



Zertifikate

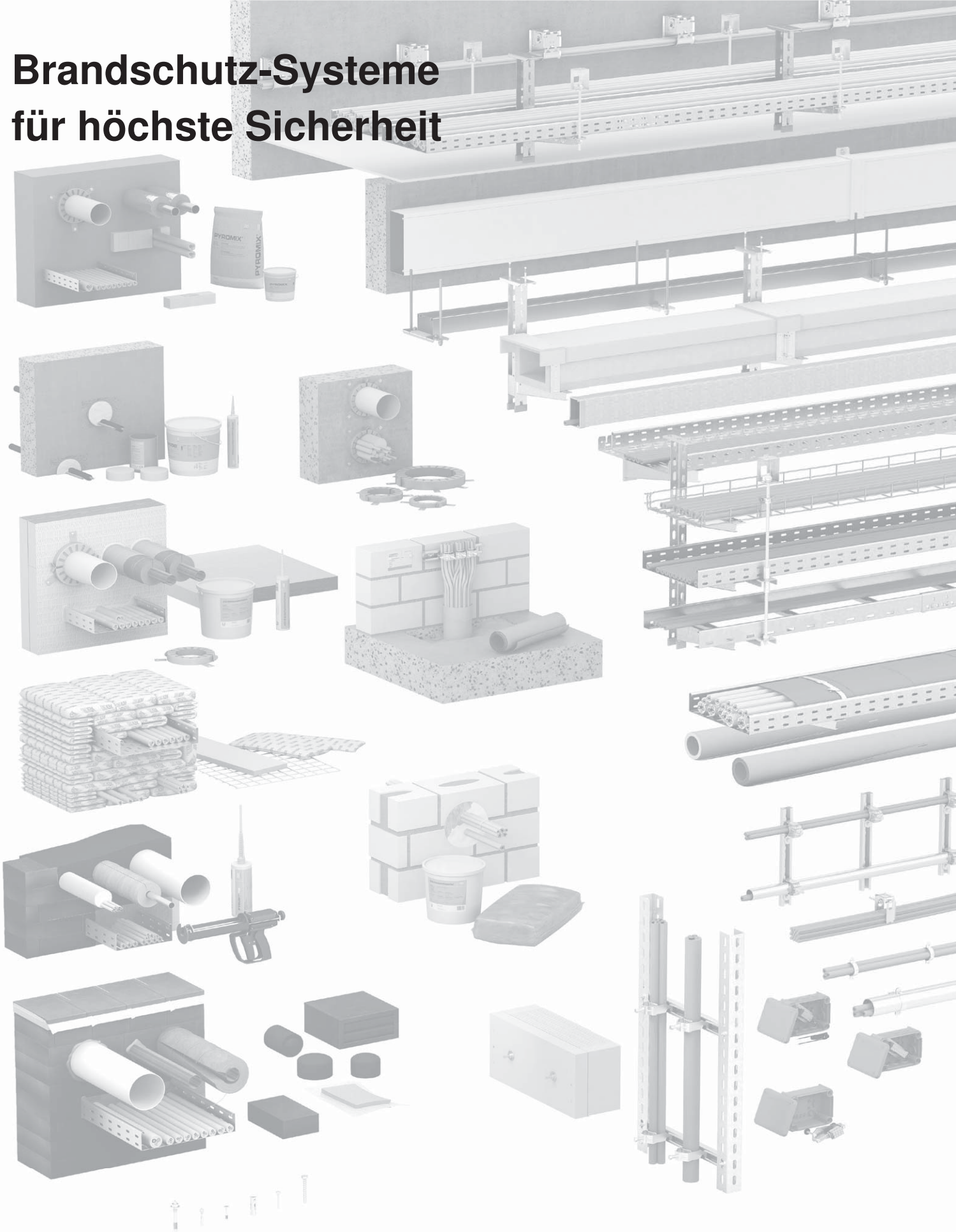


Kabelbandagen

PYROWRAP® WET

Allgemeine Bauartgenehmigung Z-56.217-3600, gültig bis 17.06.2025

Brandschutz-Systeme für höchste Sicherheit



Vom Wohngebäude bis zum Industriekomplex – OBO hat die passende Lösung für eine brandsichere Elektroinstallation. Unsere geprüften und zugelassenen Brandschutz-Systeme decken alle relevanten Schutzziele des baulichen Brandschutzes ab und bieten funktionale Anwendungen für die Praxis. Wir informieren Sie gerne umfassend – auf unserer Website oder persönlich.

Allgemeine Bauartgenehmigung

Zulassungsstelle für Bauprodukte und Bauarten

Bautechnisches Prüfamt

Eine vom Bund und den Ländern
gemeinsam getragene Anstalt des öffentlichen Rechts
Mitglied der EOTA, der UEAtc und der WFTAO

Datum:

16.06.2020

Geschäftszeichen:

III 43-1.56.2-18/20

Nummer:

Z-56.217-3600

Geltungsdauer

vom: **17. Juni 2020**

bis: **17. Juni 2025**

Antragsteller:

**OBO Bettermann Produktion
Deutschland GmbH & Co. KG**
Hüingser Ring 52
58710 Menden

Gegenstand dieses Bescheides:

**Umhüllungen von elektrischen Leitungen und Leitungsanlagen mit dem Brandschutzgewebe
"PYROWRAP Wet FSB-WLS"**

Der oben genannte Regelungsgegenstand wird hiermit allgemein bauaufsichtlich genehmigt.
Dieser Bescheid umfasst sieben Seiten und fünf Anlagen.
Diese allgemeine Bauartgenehmigung ersetzt die allgemeine bauaufsichtliche Zulassung
Nr. Z-56.217-3600 vom 14. Oktober 2015.
Der Gegenstand ist erstmals am 14. Oktober 2015 allgemein bauaufsichtlich zugelassen worden.

DIBt

I ALLGEMEINE BESTIMMUNGEN

- 1 Mit der allgemeinen Bauartgenehmigung ist die Anwendbarkeit des Regelungsgegenstandes im Sinne der Landesbauordnungen nachgewiesen.
- 2 Dieser Bescheid ersetzt nicht die für die Durchführung von Bauvorhaben gesetzlich vorgeschriebenen Genehmigungen, Zustimmungen und Bescheinigungen.
- 3 Dieser Bescheid wird unbeschadet der Rechte Dritter, insbesondere privater Schutzrechte, erteilt.
- 4 Dem Anwender des Regelungsgegenstandes sind, unbeschadet weitergehender Regelungen in den "Besonderen Bestimmungen", Kopien dieses Bescheides zur Verfügung zu stellen. Zudem ist der Anwender des Regelungsgegenstandes darauf hinzuweisen, dass dieser Bescheid an der Anwendungsstelle vorliegen muss. Auf Anforderung sind den beteiligten Behörden ebenfalls Kopien zur Verfügung zu stellen.
- 5 Dieser Bescheid darf nur vollständig vervielfältigt werden. Eine auszugsweise Veröffentlichung bedarf der Zustimmung des Deutschen Instituts für Bautechnik. Texte und Zeichnungen von Werbeschriften dürfen diesem Bescheid nicht widersprechen, Übersetzungen müssen den Hinweis "Vom Deutschen Institut für Bautechnik nicht geprüfte Übersetzung der deutschen Originalfassung" enthalten.
- 6 Dieser Bescheid wird widerruflich erteilt. Die Bestimmungen können nachträglich ergänzt und geändert werden, insbesondere, wenn neue technische Erkenntnisse dies erfordern.
- 7 Dieser Bescheid bezieht sich auf die von dem Antragsteller im Genehmigungsverfahren zum Regelungsgegenstand gemachten Angaben und vorgelegten Dokumente. Eine Änderung dieser Genehmigungsgrundlagen wird von diesem Bescheid nicht erfasst und ist dem Deutschen Institut für Bautechnik unverzüglich offenzulegen.
- 8 Die von diesem Bescheid umfasste allgemeine Bauartgenehmigung gilt zugleich als allgemeine bauaufsichtliche Zulassung für die Bauart.

II BESONDERE BESTIMMUNGEN

1 Regelungsgegenstand und Anwendungsbereich

1.1 Regelungsgegenstand

Die allgemeine Bauartgenehmigung gilt für die Bauart zum Umhüllen von elektrischen Leitungen (Kabeln) oder Leitungsanlagen (Kabelanlagen) gemäß Abschnitt 1.2.2 mit einem dämmschichtbildenden Baustoff.

Die Bauart besteht aus dem dämmschichtbildenden Baustoff "PYROWRAP Wet FSB-WLS" gemäß Abs. 2.2.1 – nachfolgend Brandschutzgewebe genannt – sowie den metallischen Befestigungsmitteln gemäß Abs. 2.2.2.

1.2 Anwendungsbereich

1.2.1 Unter Berücksichtigung bauordnungsrechtlicher Maßgaben sind mit dieser allgemeinen Bauartgenehmigung Regelungsgegenstände nachgewiesen die im Inneren baulicher Anlagen in Bereichen angewendet werden dürfen, in denen

a) bei einer Brandbeanspruchung von außen schwerentflammbare Baustoffe (Baustoffklasse B1 nach DIN 4102-1¹) mit einer geringen Rauchentwicklung gefordert sind

Die mit dem Brandschutzgewebe umhüllten Leitungen und Leitungsanlagen erfüllen die Anforderungen an Kabel mit verbessertem Brandverhalten. Sie dürfen daher gemäß MLAR² in notwendigen Fluren von Gebäuden der Gebäudeklassen 1 bis 3, deren Nutzungseinheiten eine Fläche von jeweils 200 m² nicht überschreiten und die keine Sonderbauten sind, angewendet werden.

Die Eignungsnachweise für diese Anwendung wurden insbesondere durch Brandprüfungen nach der Norm DIN 4102-11, Abschnitt 6.1, erbracht.

oder

b) die Brandentstehung und die Brandweiterleitung durch elektrische Leitungen (Kabel) oder Leitungsanlagen (Kabelanlagen) im Falle der Selbstentzündung durch Kurzschluss oder Überhitzung verhindert bzw. behindert werden muss.

Aufgrund der Schwerentflammbarkeit des Brandschutzgewebes ist über die Zulässigkeit der Anwendung in Rettungswegen durch die zuständige Bauaufsichtsbehörde in jedem Ausführungsfall zu entscheiden, z. B. im Zusammenhang mit dem Brandschutzkonzept.

Die Eignungsnachweise für diese Anwendung wurden insbesondere durch Brandprüfungen in Anlehnung an die Norm DIN 4102-2³ erbracht.

Die Konstruktionen sind keine Installationskanäle oder -schächte nach DIN 4102-11⁴.

1.2.2 Anwendungen gemäß den Anwendungsbereichen a) und b) für die gleichzeitige Brandbeanspruchbarkeit (Brandbeanspruchung von außen und Selbstentzündung) sind mit dieser allgemeinen Bauartgenehmigung nicht nachgewiesen.

1	DIN 4102-1:1998-05	Brandverhalten von Baustoffen und Bauteilen; Teil 1: Baustoffe, Begriffe, Anforderungen und Prüfungen
2	Muster-Richtlinie über brandschutztechnische Anforderungen an Leitungsanlagen (MLAR), Abschnitt 3.2.1; Fassung Februar 2015 (s. www.is-ergebaut.de), und deren Umsetzung in den Bundesländern	
3	DIN 4102-2:1977-09	Brandverhalten von Baustoffen und Bauteilen; Bauteile; Begriffe, Anforderungen und Prüfungen
4	DIN 4102-11:1985-12	Brandverhalten von Baustoffen und Bauteilen; Teil 11: Rohrummantelungen, Rohrabschottungen, Installationsschächte und -kanäle sowie Abschlüsse ihrer Revisionsöffnungen; Begriffe, Anforderungen und Prüfungen

- 1.2.3 Die Regelungsgegenstände dürfen an vertikal, horizontal oder schräg verlegten bzw. angeordneten Einzelkabeln⁵, Kabelbündeln und Kabeln oder Kabelbündeln auf nichtbrennbaren⁶ Kabelpraitschen oder –leitern ausgeführt werden. Die Anordnung kann freihängend oder auf massiven mineralischen Untergründen erfolgen.
Die Größe der Kabel oder Kabelbündel bzw. deren Gesamtleiterquerschnitt sowie die Größe der Kabeltragkonstruktionen sind dabei nicht beschränkt.
Nachträgliche Änderungen an der Kabelbelegung dürfen vorgenommen werden (s. Abschnitt 3.2).
- 1.2.4 Der Regelungsgegenstand ist immer in Bereichen zwischen raumabschließenden Bauteilen auszuführen. Er ist nicht durch Öffnungen in den angrenzenden Bauteilen hindurchzuführen. Diese Öffnungen sind mit Kabelabschottungen zu schließen, die verwendbar gemäß den Anforderungen der Landesbauordnungen sind.
- 1.2.3 Die nach dieser allgemeine Bauartgenehmigung errichtete Bauart ist in brandschutztechnischer Hinsicht nachgewiesen.
Nachweise der Gebrauchstauglichkeit und Dauerhaftigkeit sind hier nicht erbracht, sondern ggf. für den speziellen Anwendungsfall – unter Berücksichtigung der Bestimmungen dieser allgemeinen Bauartgenehmigung - zu führen.
Nicht nachgewiesen sind außerdem Anwendungen
- in Bereichen, die unmittelbaren Witterungseinflüssen - wie insbesondere Schlagregen, Frost-Tau-Wechsel, UV-Einstrahlung - ausgesetzt sind und
 - in Bereichen, in denen eine Beanspruchung durch Chemikalien erfolgt.
- 1.2.4 Der Nachweis der Schwerentflammbarkeit der umhüllten Leitungen/Leitungsanlagen (s. Abschnitt 1.2.1 a)) ist nicht erbracht, wenn die Oberfläche des Brandschutzgewebes zusätzlich mit Anstrichen, Beschichtungen oder Ähnlichem versehen wird.
- 1.2.5 Die Bestimmungen anderer Rechtsbereiche bleiben unberührt.

2 Bestimmungen für Planung, Bemessung und Ausführung

2.1 Allgemeines

Die beschriebenen und in den Anlagen 1 bis 4 dargestellten Ausführungen stellen Mindestanforderungen zur Erfüllung der Anforderungen an den Brandschutz dar.

Die für die Ausführung der Regelungsgegenstände zu verwendenden Bauprodukte gemäß Abs. 1.1 müssen verwendbar sein im Sinne der Bestimmungen zu den Bauprodukten in der jeweiligen Landesbauordnung.

2.2 Planung - Bestandteile der Bauart

2.2.1 Brandschutzgewebe

Für die Umhüllung ist der dämmschichtbildende, schwerentflammbare Baustoff vom Typ "PYROWRAP Wet FSB-WLS" gemäß allgemeiner bauaufsichtlicher Zulassung Nr. Z-19.11-2183 vom 10. Juni 2015, verlängert mit Bescheid vom 14. April 2018, zu verwenden, der aus Glasfilamentgewebe besteht, das auf der einen Seite mit einer hellgrauen, unter Hitzeeinwirkung (Brandfall) aufschäumenden Beschichtung und auf der anderen Seite mit einer PU-Beschichtung in den Farben Rot, Grau oder Weiß versehen ist.

⁵ Elektrokabel und -leitungen aller Arten (auch Lichtwellenleiter) mit Ausnahme von sog. Hohlleiterkabeln sind zulässig. Für die Kabel wird Normalentflammbarkeit nach DIN 4102-1 (Baustoffklasse B2) oder DIN EN 13501-6 (Klasse E_{ca}) vorausgesetzt.

⁶ Bauaufsichtliche Anforderungen, Klassen und erforderliche Leistungsangaben gemäß der Technischen Regel A 2.2.1.2 (Anhang 4) der Muster-Verwaltungsvorschrift Technische Baubestimmungen (MVV TB), Ausgabe 2019/1 (s. www.dibt.de), und deren Umsetzung in den Bundesländern

2.2.2 Befestigungsmittel

Für die Befestigung des Brandschutzgewebes sind geeignete nichtbrennbare⁶, metallische Befestigungsmitteln zu verwenden, z. B. Spannbänder, Klammern oder Draht (s. Anlagen 1 bis 4).

2.3. Montageanleitung

Der Antragsteller dieser allgemeinen Bauartgenehmigung muss dem Anwender eine Montageanleitung zur Verfügung stellen, die er erstellt hat und die mindestens folgende Angaben enthalten muss:

- Arbeitsgänge zum fachgerechten Ausführen des Regelungsgegenstandes, einschließlich Angaben zu den Befestigungsmitteln und zu den zu verwendenden Werkzeugen,
- Beschreibung bzw. Darstellung der fachgerechten Ausführung und der Anschlüsse,
- Angaben zur Befestigung,
- Maßangaben zu den Produkten und zur Ausführung,
- Angaben zu den zulässigen Belegungen und Ausführungen gemäß Abschnitt 1.2.1 a) bzw. 1.2.1 b),
- Angaben zur Nachbelegung.

2.4 Ausführung

2.4.1 Ausführung der Umhüllung mit dem Brandschutzgewebe

2.4.1.1 Die Ausführung der Regelungsgegenstände muss unter Berücksichtigung des jeweiligen Anwendungsbereichs gemäß Abschnitt 1.2 und gemäß den Anlagen 1 bis 4 erfolgen.

Es sind die Angaben der Montageanleitung zu beachten (s. Abschnitt 2.3).

2.4.1.2 Das Brandschutzgewebe ist immer so zu verlegen, dass die hellgraue, mit der dämmschichtbildenden Beschichtung ausgerüstete Seite nach innen, d. h. zu den Leitungen und Leitungsanlagen, gerichtet ist.

2.4.1.3 Das Brandschutzgewebe ist so zu verarbeiten, dass es im eingebauten Zustand eine Mindestüberlappung von ≥ 50 mm an Längs- und Querstößen aufweist (s. Anlagen 1 bis 4).

Im Bereich von Einschnitten, Durchdringungen und Aussparungen sind sog. Hinterlegungen vorzusehen, die aus mindestens 100 mm breiten Brandschutzgewebestreifen bestehen. Die Mindestüberlappungen sind einzuhalten.

Zum Verschließen und zum Befestigen des Brandschutzgewebes und der ggf. notwendigen sog. Hinterlegungen dienen Befestigungsmittel nach Abschnitt 2.2.2. Der Abstand darf maximal 500 mm betragen und ist so zu wählen, dass die Umhüllung plan geschlossen ist (s. Anlagen 1 bis 4).

Das Brandschutzgewebe ist so um die Kabel oder Kabelbündel bzw. Kabelprieschen oder Kabelleiter - ggf. auch um deren Anschlussbereiche, wie z. B. Abhängungen oder Befestigungen - zu legen, dass keine Fugen, Spalte oder anderen Öffnungen vorhanden sind.

2.4.1.4 Erfolgt die Ausführung der Umhüllung in Verbindung mit nicht voll belegten Kabelprieschen oder -leitern und sind dabei Zwischenräume > 30 mm zwischen den Kabeln und dem Brandschutzgewebe vorhanden, müssen Zwischenlagen des Brandschutzgewebes nach Abschnitt 2.2.1 eingelegt werden (s. Anlage 2).

2.4.1.5 Das Brandschutzgewebe darf nicht mit zusätzlichen Anstrichen, Beschichtungen oder Ähnlichem versehen werden (s. Abschnitt 1.2.6).

2.4.2 Ausführung von Aus- bzw. Eingängen bei Anwendungen

Sofern Kabel bei Anwendungen nach Abschnitt 1.2.1.b) aus der Umhüllung heraus- oder in diese hineingeführt werden sollen, sind diese Kabel - sofern an diese Kabel keine weiteren Anforderungen gestellt werden - in einer Mindestlänge von 300 mm ebenfalls mit dem Brand-

schutzgewebe zu umhüllen. Anderenfalls sind die Ausführungen entsprechend Abschnitt 1.2.4 vorzunehmen. Die Anschlussbereiche sind so auszuführen, dass Überlappungen gemäß Abschnitt 2.4.1.3 eingehalten sind und keine Fugen oder Spalte entstehen (s. Anlage 3).

An Anwendungen nach Abschnitt 1.2.1 a) sind Aus- bzw. Eingänge nicht zulässig. Abzweigungen von Kabeln sind ebenfalls vollständig mit dem Brandschutzgewebe zu umhüllen.

2.4.3 **Anschlüsse an angrenzende Bauteile**

Die Ausführung muss gemäß Abschnitt 1.2.4 jeweils in Bereichen zwischen raumabschließenden Bauteilen erfolgen.

Das Brandschutzgewebe muss stumpf an das jeweilige Bauteil anstoßen; es dürfen keine Fugen oder Spalte vorhanden sein.

2.4.4 **Wand- und Deckenmontage**

Die Umhüllung darf gemäß Anlage 3, obere Abb., an Wänden oder Decken angebracht werden. Die Wände oder Decken müssen mindestens die Anforderungen an feuerhemmende⁶, hochfeuerhemmende⁶ bzw. feuerbeständige⁶ Bauteile erfüllen.

Die Ausführung muss gemäß Abschnitt 2.4.1 erfolgen. Bei Zwischenräumen zwischen der Oberfläche der Kabel und den Wänden oder Decken sind die Bestimmungen in Abschnitt 2.4.1.4 sinngemäß anzuwenden.

Der Abstand der Befestigungsmittel nach Abschnitt 2.2.2 darf maximal 500 mm betragen und ist so zu wählen, dass das Brandschutzgewebe plan an der Wand oder der Decke anliegt.

2.5 **Kennzeichnung und Übereinstimmungsbestätigung**

2.5.1 **Kennzeichnung des Regelungsgegenstandes**

Jeder Regelungsgegenstand ist mit einem Schild dauerhaft zu kennzeichnen, das folgende Angaben enthalten muss:

- Allgemeine Bauartgenehmigung Nr. Z-56.217-3600
Anwendung nach Abschnitt 1.2.1 a)⁷
oder
Allgemeine Bauartgenehmigung Nr. Z-56.217-3600
Anwendung nach Abschnitt 1.2.1 b)⁷
- Name der bauausführenden Firma:
- Errichtungsdatum:

Das Schild ist jeweils neben dem Regelungsgegenstand am Bauteil zu befestigen.

Sofern von einer bauausführenden Firma in einem Bereich zwischen raumabschließenden Bauteilen mehrere gleichartige Anwendungen nach dieser allgemeinen Bauartgenehmigung ausgeführt werden, ist die Kennzeichnung mit einem Schild ausreichend.

2.5.2 **Übereinstimmungserklärung**

Die bauausführende Firma, die den Regelungsgegenstand/die Regelungsgegenstände ausgeführt hat, muss für jedes Bauvorhaben eine Bestätigung der Übereinstimmung der Bauart mit der allgemeinen Bauartgenehmigung (s. §§ 16a Abs. 5 i. V. m. 21 Abs. 2 MBO⁸) abgeben, mit der sie bescheinigt, dass die von ihr ausgeführten Anwendungen den Bestimmungen dieser allgemeinen Bauartgenehmigung entsprechen. Sie muss schriftlich erfolgen und mindestens folgende Angaben enthalten:

- Nummer der allgemeinen Bauartgenehmigung: Z-56.217-3600
- Bezeichnung des Regelungsgegenstandes gemäß der allgemeinen Bauartgenehmigung

⁷ Der jeweils zutreffende Anwendungsbereich a) oder b) ist anzugeben.

⁸ und deren Umsetzung in der jeweiligen Landesbauordnung

- Anwendungsbereich gemäß Abs. 1.2.1.a) oder Abs. 1.2.1.b) der allgemeinen Bauartgenehmigung⁷
- Name und Anschrift der bauausführenden Firma
- Bezeichnung der baulichen Anlage
- Datum der Errichtung/der Fertigstellung
- Ort und Datum der Ausstellung der Erklärung sowie Unterschrift des Verantwortlichen.

Diese Bestätigung ist dem Bauherrn zur ggf. erforderlichen Weiterleitung an die zuständige Bauaufsichtsbehörde auszuhändigen (Muster für diese Bestätigung s. Anlage 5).

3 Bestimmungen für Nutzung, Unterhalt und Wartung

3.1 Nutzung und Wartung

Bei jeder Ausführung hat die bauausführende Firma den Betreiber schriftlich darauf hinzuweisen, dass die Brandschutzwirkung des Regelungsgegenstandes auf die Dauer nur sichergestellt ist,

- wenn er stets in ordnungsgemäßigem Zustand gehalten wird und
- wenn die Oberfläche des Brandschutzgewebes nachträglich nicht mit Anstrichen, Beschichtungen und Ähnlichem versehen wird.

3.2 Nachbelegungsmaßnahmen

Wird der Regelungsgegenstand zum Zwecke der Nachbelegung oder Belegungsänderung geöffnet, so ist darauf zu achten, dass das Brandschutzgewebe nicht beschädigt wird.

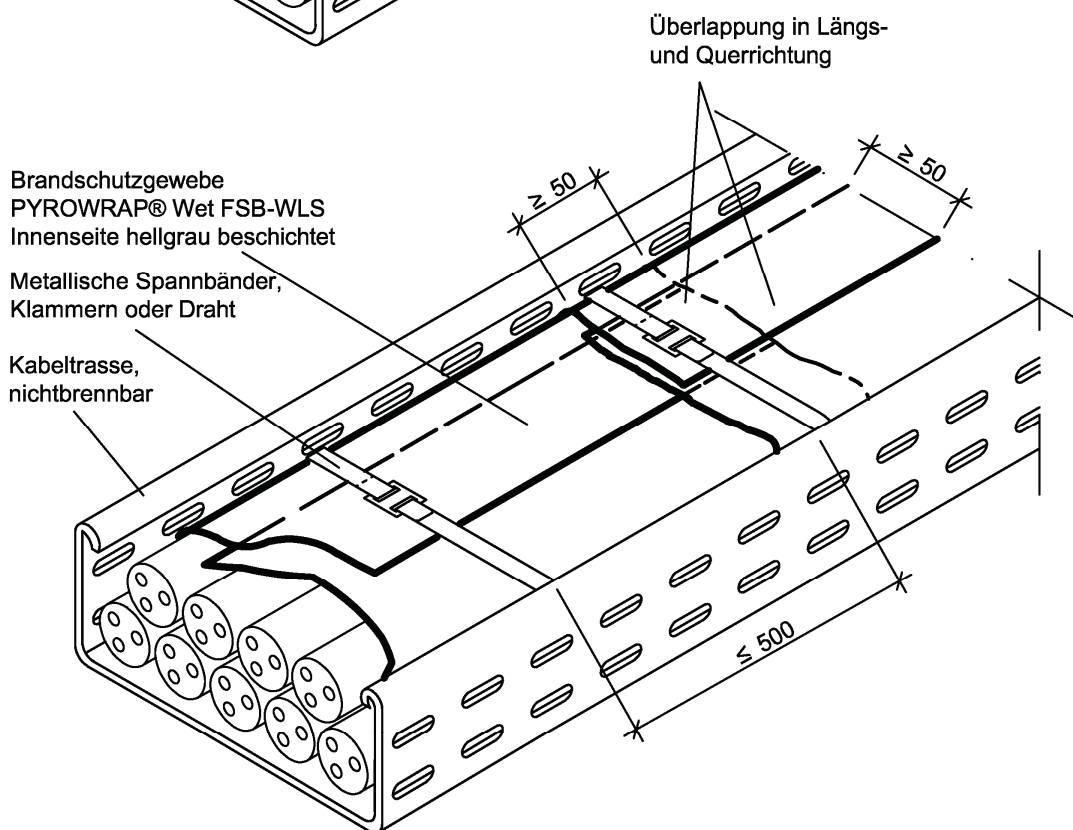
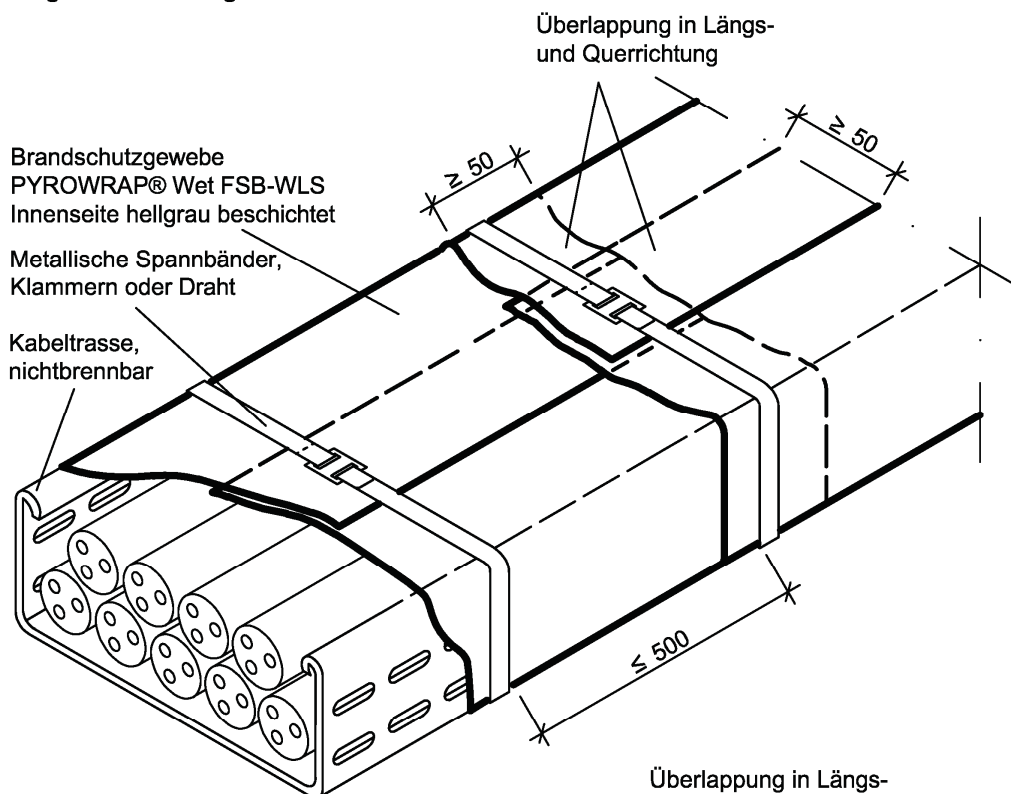
Nach erfolgter Belegungsänderung bzw. Nachbelegung ist unter Berücksichtigung von Abschnitt 2.4 der bestimmungsgemäße Zustand des Regelungsgegenstandes wieder herzustellen.

Die Bestimmungen der Abschnitte 2.5.1 und 2.5.2 sind sinngemäß anzuwenden.

Otto Fechner
Referatsleiter

Beglaubigt
Riemesch-Speer

Montage Brandschutzgewebe



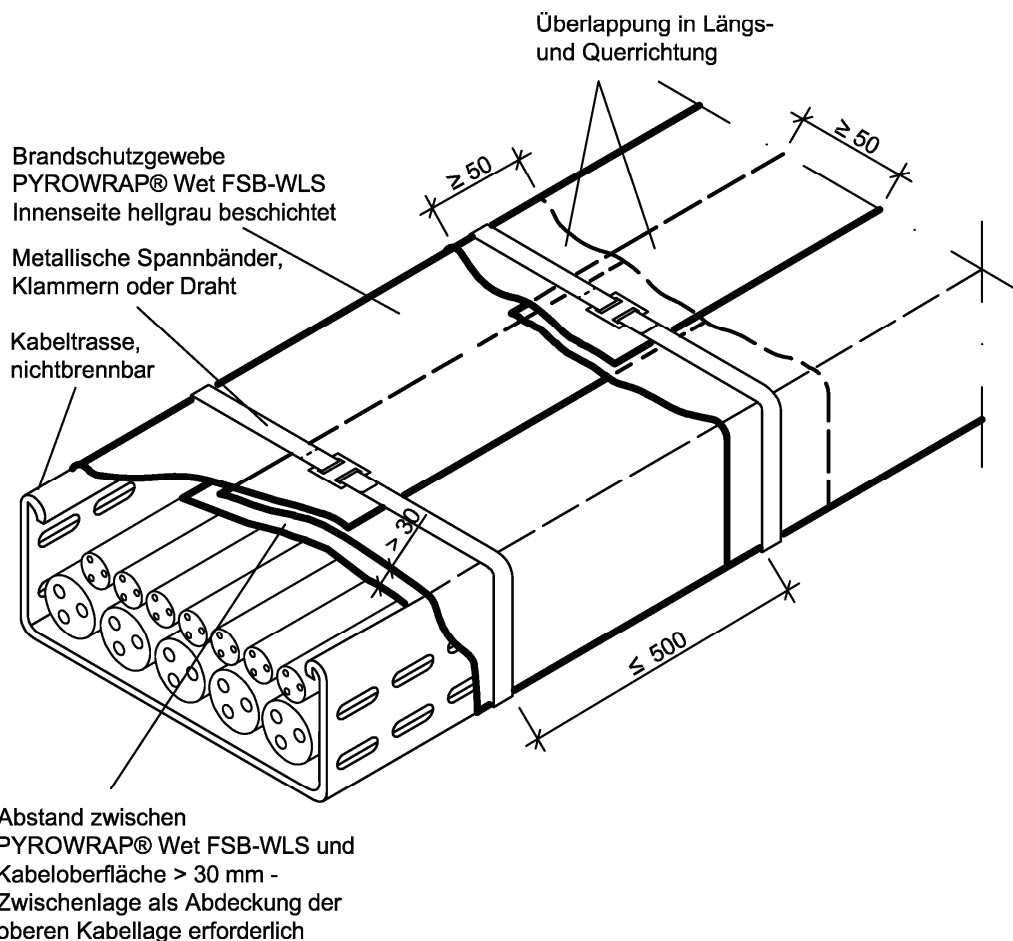
Maße in mm

Umhüllungen von elektrischen Leitungen und Leitungsanlagen mit dem Brandschutzgewebe "PYROWRAP Wet FSB-WLS"

Anlage 1

Ausführungsbeispiele Trasse – Anordnung des Brandschutzgewebes als Gesamthülle oder in der Trasse

Montage Brandschutzgewebe



Maße in mm

Umhüllungen von elektrischen Leitungen und Leitungsanlagen mit dem
 Brandschutzgewebe "PYROWRAP Wet FSB-WLS"

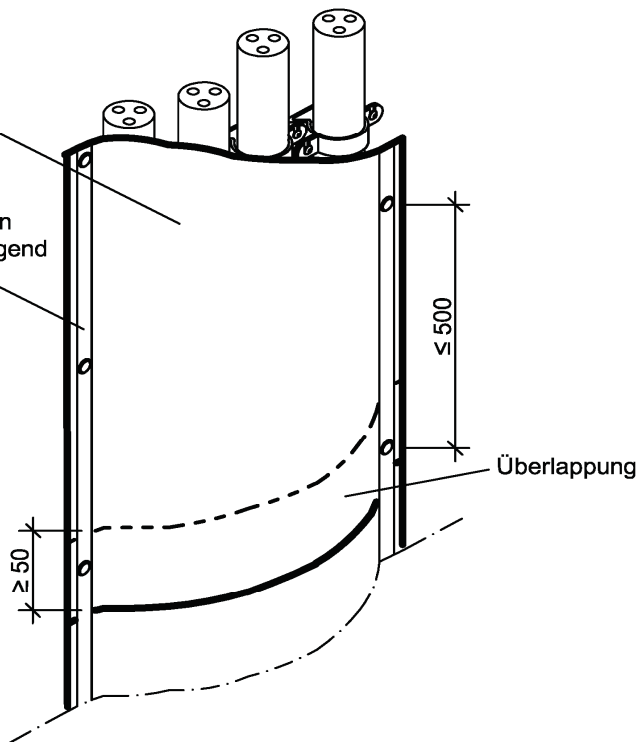
Anlage 2

Ausführungsbeispiele Trasse – Anordnung von Zwischenlagen

Montage Brandschutzgewebe

Brandschutzgewebe
 PYROWRAP® Wet FSB-WLS
 Innenseite hellgrau beschichtet

Metallische Schienen
 Befestigung auf Massivbauteilen
 Brandschutzgewebe plan anliegend

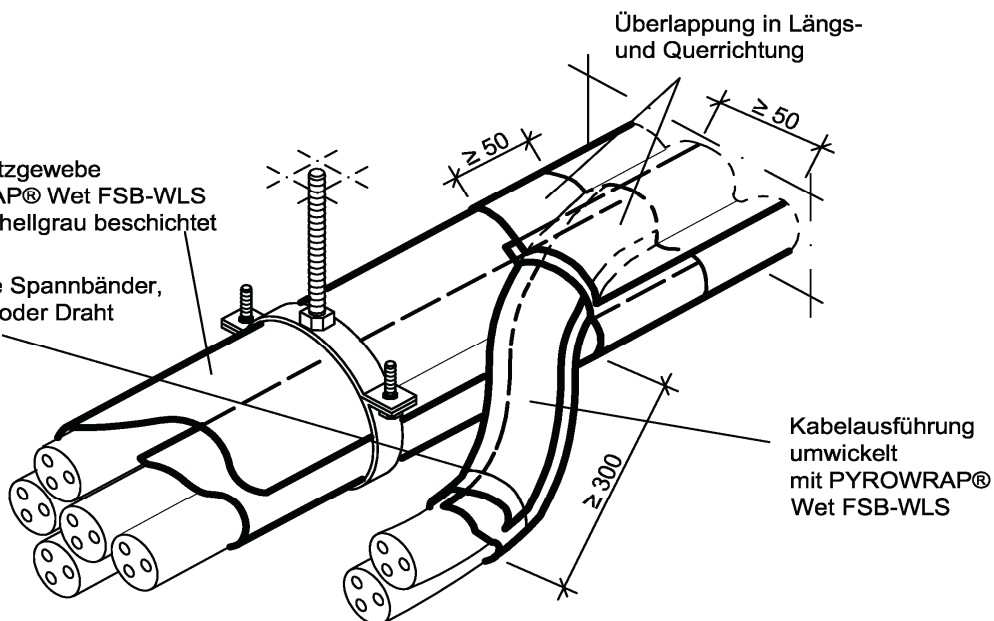


Ausführung von Kabelein- bzw. Ausgängen bei Anwendungen gemäß Abschnitt 1.2.1.b)

Brandschutzgewebe
 PYROWRAP® Wet FSB-WLS
 Innenseite hellgrau beschichtet

Metallische Spannbänder,
 Klammern oder Draht

Überlappung in Längs-
 und Querrichtung



Kabelauführung
 umwickelt
 mit PYROWRAP®
 Wet FSB-WLS

Maße in mm

**Umhüllungen von elektrischen Leitungen und Leitungsanlagen mit dem
 Brandschutzgewebe "PYROWRAP Wet FSB-WLS"**

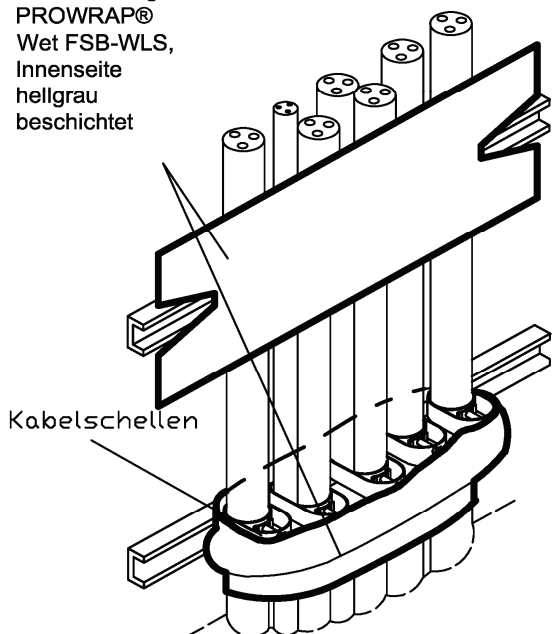
Anlage 3

**Ausführungsbeispiele Direktmontage auf Wand oder Decke und Kabelbündel sowie
 Kabeleingänge bzw. -ausgänge bei Anwendungen gemäß Abs. 1.2.1 b)**

Montage Brandschutzgewebe

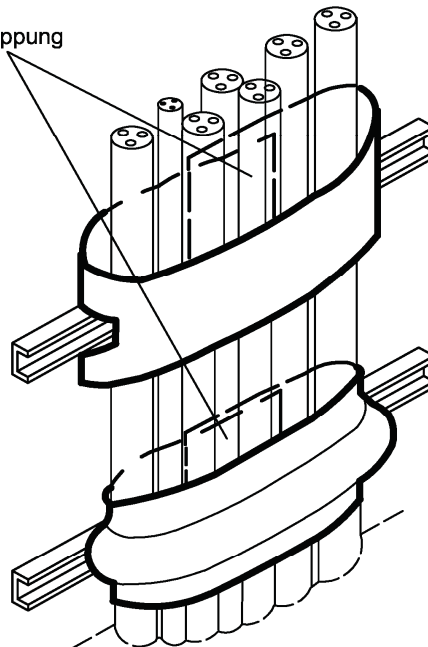
1. Schritt

Brandschutzgewebe
 PROWRAP®
 Wet FSB-WLS,
 Innenseite
 hellgrau
 beschichtet



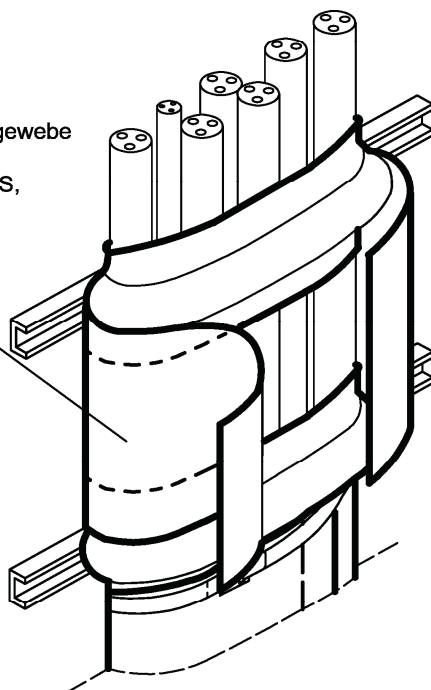
2. Schritt

Überlappung



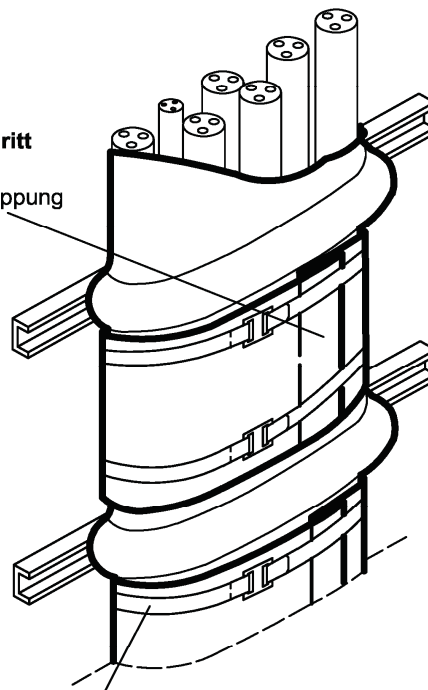
3. Schritt

Brandschutzgewebe
 PROWRAP®
 Wet FSB-WLS,
 Innenseite
 hellgrau
 beschichtet



4. Schritt

Überlappung



Metallische Spannbänder,
 Klammern oder Draht,
 ≤ 500 mm

Umhüllungen von elektrischen Leitungen und Leitungsanlagen mit dem
 Brandschutzgewebe "PYROWRAP Wet FSB-WLS"

Ausführungsbeispiel Kabelumhüllung an vertikalen Tragkonstruktionen

Anlage 4

MUSTER

Übereinstimmungsbestätigung

- Name und Anschrift des Unternehmens, das den **Regelungsgegenstand** / die **Regelungsgegenstände** ausgeführt hat:

.....
.....

- Bauvorhaben:

.....
.....

- Bezeichnung des Regelungsgegenstandes gemäß allgemeiner Bauartgenehmigung Nr. Z-56.217-3600:

.....
.....

- Anwendung gemäß allgemeiner Bauartgenehmigung Nr. Z-56.217-3600, Abschnitt 1.2.1 a)
oder

- Anwendung gemäß allgemeiner Bauartgenehmigung Nr. Z-56.217-3600, Abschnitt 1.2.1 b)

(Nichtzutreffendes streichen)

- Datum der Errichtung / der Fertigstellung:

.....

Hiermit wird bestätigt, dass

- der **Regelungsgegenstand** / die **Regelungsgegenstände** hinsichtlich aller Einzelheiten fachgerecht und unter Einhaltung aller Bestimmungen der allgemeinen Bauartgenehmigung Nr.: Z-56.217-3600 des Deutschen Instituts für Bautechnik vom 16. Juni 2020 (und ggf. der Bestimmungen der Änderungs- und Ergänzungsbescheide vom) ausgeführt sowie gekennzeichnet wurde(n).

.....

(Ort, Datum)

.....

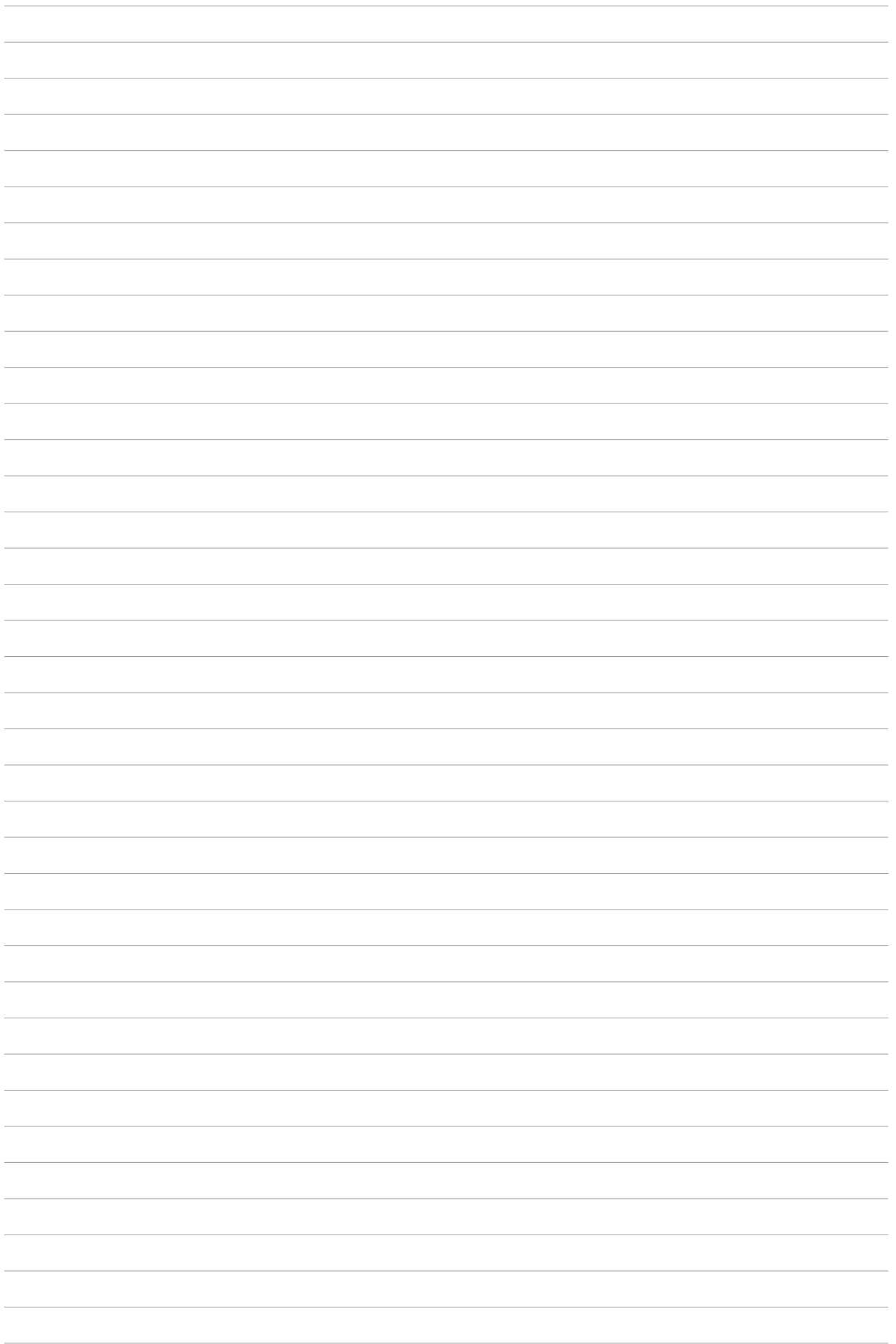
(Firma/Unterschrift)

(Diese Bescheinigung ist dem Bauherrn zur ggf. erforderlichen Weitergabe an die zuständige Bauaufsichtsbehörde auszuhändigen.)

Umhüllungen von elektrischen Leitungen und Leitungsanlagen mit dem Brandschutzgewebe "PYROWRAP Wet FSB-WLS"

Muster für eine Übereinstimmungsbestätigung

Anlage 5



OBO Bettermann Vertrieb Deutschland GmbH & Co. KG

Langer Brauck 25

58640 Iserlohn

DEUTSCHLAND

Kundenservice Deutschland

Tel.: +49 23 71 78 99-20 00

Fax: +49 23 71 78 99-25 00

info@obo.de

www.obo.de

© OBO Bettermann

Building Connections

