

# List technických údajů

## Modul přepětové ochrany ÜSM-10-230I1P+PE

Objednací číslo: 5092422



Modul ochrany proti přepětí typu 2 + 3 podle EN 61643-11 pro sítě 230/400 V.

Určen k ochraně elektronických přístrojů, například řídicích modulů LED osvětlení.

- S indikací funkčnosti a odpojováním okruhu zátěžového proudu při výpadku SPD
- Malé montážní rozměry pro montáž do přípojovací skříňné stožáru, resp. před řídicí modul
- Použití v hlavě LED svítidla před elektronickým řídicím modulem
- Ochranné zapojení se svodovou schopností max. 10 kA
- Omezení přepětí pod 1 300 V (ochranná úroveň)
- Pro LED svítidla s přípojkou PE

Použití: V kabelových přechodových skříních, odbočných krabicích, kabelových kanálech i podlahových systémech  
K ochraně elektronických přístrojů, např. LED svítidel, proti přepětí



### Kmenová data

Objednací číslo	5092422
Typ	ÜSM-10-230I1P+PE
Označení 1	Modul přepětové ochrany
Označení 2	pro LED 1f
Výrobce	OBO
Rozměr	230V
Nejmenší prodejní množství	1
Množstevní jednotka	Množství
Hmotnost	3,5 kg
Jednotka hmotnosti	kg/100 párů

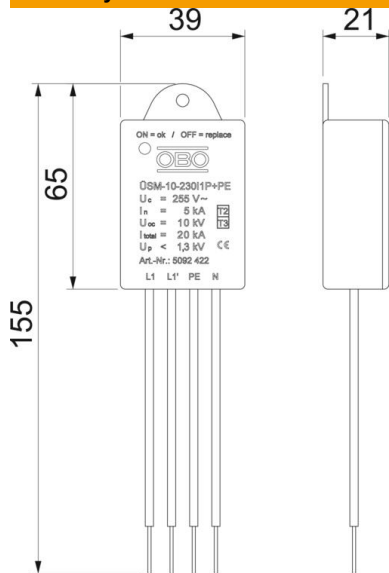
# List technických údajů

## Modul přepětové ochrany ÜSM-10-230I1P+PE

Objednací číslo: 5092422

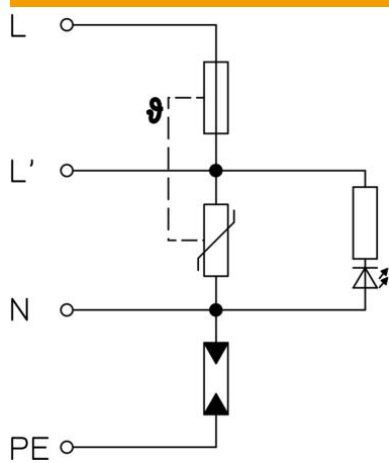


### Rozměry



Délka	155 mm
Šířka	40 mm
Výška	21 mm

### Technické údaje



Rázový svodový proud (8/20 $\mu$ s) [celkový]	10 kA
Délka připojovacího kabelu	0,09 m
Doba odezvy	<25 ns
Provedení	1 pólový + NPE pro SK I
Provedení pólů	1+N/PE
Provozní teplota, max.	80 °C
Provozní teplota, min.	-40 °C
Společná ochranná úroveň [L-PE]	1300 kV
Nejvyšší trvalé napětí (L-N)	255 V
Nejvyšší trvalé napětí (N-PE)	255 V
Nejvyšší trvalé napětí AC	255
LPZ	1→2
Max. nadproudová ochrana na straně sítě	16
Maximální vstupní jističí	16 A
Maximální rázový svodový proud (8/20 $\mu$ s)	10 kA
Maximální rázový svodový proud (8/20 $\mu$ s) [L-N]	10 kA
Maximální rázový svodový proud (8/20 $\mu$ s) [N-PE]	10 kA
Způsob montáže	ostatní
Jmenovitý impulzní svodový proud (8/20 $\mu$ s)	5 kA
Jmenovitý impulzní svodový proud (8/20 $\mu$ s) [L-N]	5 kA
Jmenovitý impulzní svodový proud (8/20 $\mu$ s) [N-PE]	5 kA

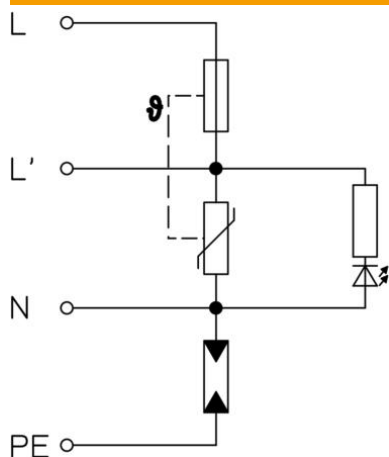
# List technických údajů

Modul přepět'ové ochrany ÜSM-10-230I1P+PE

Objednací číslo: 5092422



## Technické údaje



Jmenovité napětí AC (50/60 Hz)	230 V
OBO_Jmenovitý zatěžovací proud (vstupní/výstupní svorka)	16 A
Zkušební třída typu 2	Ano
Zkušební třída typu 3	Ano
Stupeň krytí	IP20
Ochranná úroveň	1,3
Ochranná úroveň [L-N]	≤1300
Ochranná úroveň žíla – žíla	1300 V
Ochranná úroveň žíla – zem	1300 V
Signalizace na přístroji	Opticky
SPD dle EN 61643-11	Typ 2+3
SPD dle IEC 61643-1	Třída II + III