

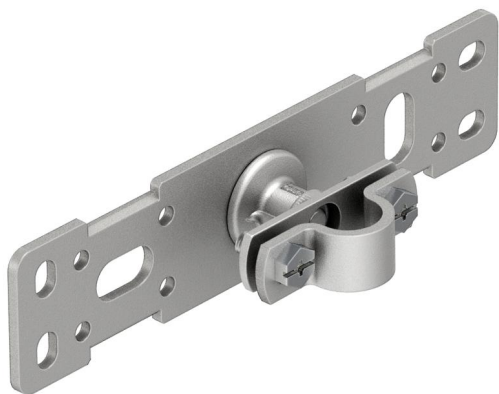
List technických údajů

Upevňovací deska

Objednací číslo: 5408984



- K montáži izolačních tyčí na konstrukce nebo stěny
- Deska z ušlechtilé oceli VA
- Držák a příložka pro 16mm a 20mm tyče a \varnothing 8–10 mm



Kmenová data

Objednací číslo	5408984
Označení 1	Kombinovaná sada Iso
Označení 2	Upevňovací deska
Výrobce	OBO
Rozměr	175x40x42
Nejmenší prodejní množství	1
Množstevní jednotka	Množství
Hmotnost	21,2 kg
Jednotka hmotnosti	kg/100 párů

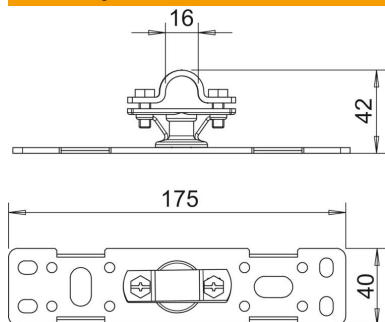
List technických údajů

Upevňovací deska

Objednací číslo: 5408984



Rozměry



Délka	175 mm
Rozměr B	40 mm
Rozměr d min.	16 mm
Rozměr H	42 mm
Rozměr L	175 mm

Technické údaje

Připojení	Kruhové vodiče
-----------	----------------