

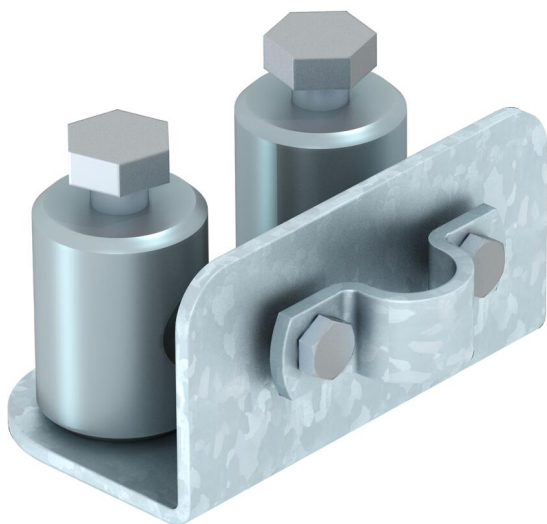
List technických údajů

Držák podpěry V

Objednací číslo: 5408990



- Držák k uchycení dvou tyčí GFK
- Držák a příložka pro tyče 16 a 20 mm a Rd 8–10 mm



A2 Nerez ocel, materiál 1.4307

Kmenová data

Objednací číslo	5408990
Označení 1	Kombinovaná sada Iso
Označení 2	Držák podpěry V
Výrobce	OBO
Rozměr	150x100x65
Materiál	Nerez ocel, materiál 1.4307
Nejmenší prodejní množství	1
Množstevní jednotka	Množství
Hmotnost	50,7 kg
Jednotka hmotnosti	kg/100 párů

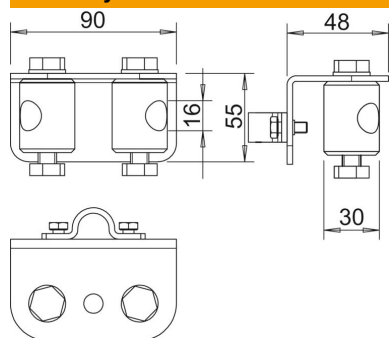
List technických údajů

Držák podpěry V

Objednací číslo: 5408990



Rozměry



Rozměr B	48 mm
Rozměr d min.	30 mm
Rozměr d Ø	16 mm
Rozměr H	55 mm
Rozměr L	90 mm