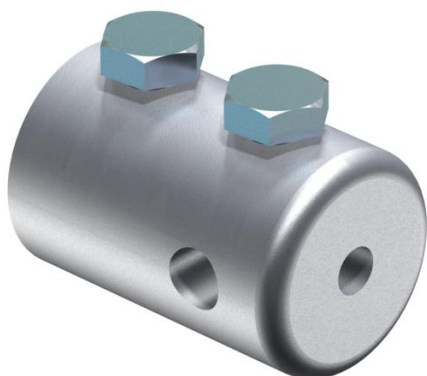


# List technických údajů

## Koncový díl

Objednací číslo: 5408395



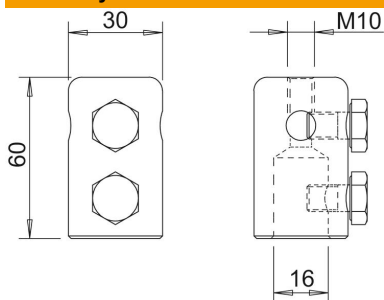
- Koncový díl k upevnění kruhových vodičů Rd 8–10 nebo jímacích hrotů typu 101 ISP
- S vnitřním závitem M10, např. pro montáž rychlospojky Vario pro pevné uložení vedení na bodech křížení
- Vč. šroubů M10

**Alu** hliník

### Kmenová data

Objednací číslo	5408395
Označení 1	Koncový díl
Označení 2	pro 16mm tyče GFK
Výrobce	OBO
Rozměr	16mm
Materiál	Hliník
Nejmenší prodejní množství	10
Množstevní jednotka	Množství
Hmotnost	10 kg
Jednotka hmotnosti	kg/100 párů

### Rozměry



Délka	60 mm
Rozměr d min.	30 mm
Rozměr d Ø	16 mm
Rozměr L	60 mm

### Technické údaje

Připojení	Kruhové vodiče
-----------	----------------