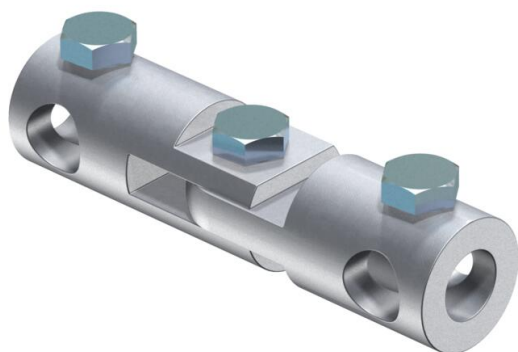


List technických údajů

Kloubová spojka

Objednací číslo: 5408630



Izolovaná jímací zařízení mají za úkol svést bleskový proud v bezpečné vzdálenosti (bezpečná vzdálenost S) od střešních nástaveb a dalších zařízení budovy bez vzniku nebezpečného jiskření.

Izolovaná jímací zařízení zabraňují navíc přenosu bleskových proudů do chráněné budovy a přispívají tak ke snížení nebezpečí požáru.

Izolovaná jímací zařízení nacházejí svoje uplatnění u střešních nástaveb, které mají elektricky vodivá spojení do vnitřního prostoru chráněné budovy, jako např. klimatizační zařízení, FV zařízení, elektricky poháněné motory a řízení, kovové větrací a odvětrávací trubky atd.

Alu hliník

Kmenová data

Objednací číslo	5408630
Označení 1	Kloubová spojka
Označení 2	pro 16mm tyče GFK
Výrobce	OBO
Rozměr	16mm
Materiál	Hliník
Nejmenší prodejní množství	10
Množstevní jednotka	Množství
Hmotnost	32 kg
Jednotka hmotnosti	kg/100 párů

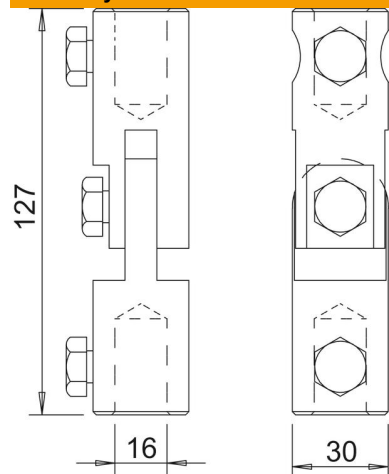
List technických údajů

Kloubová spojka

Objednací číslo: 5408630



Rozměry



Délka	127 mm
Rozměr d min.	30 mm
Rozměr d Ø	16 mm
Rozměr L	127 mm

Technické údaje

Připojení	Kruhové vodiče
-----------	----------------