

# List technických údajů

## Upevnění trubek

Objednací číslo: 5408994



- K upevnění tyče GFK k trubce pomocí upínacího pásu
- Šířka výřezu (D × Š) 17 × 6 mm



**A2** Nerez ocel, materiál 1.4307

### Kmenová data

Objednací číslo	5408994
Označení 1	Kombinovaná sada Iso
Označení 2	Upevnění trubek
Výrobce	OBO
Rozměr	200x140x40
Materiál	Nerez ocel, materiál 1.4307
Nejmenší prodejní množství	1
Množstevní jednotka	Množství
Hmotnost	26,83 kg
Jednotka hmotnosti	kg/100 párů

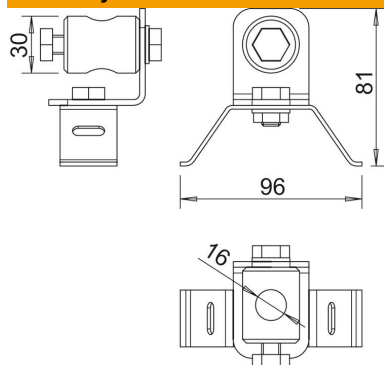
# List technických údajů

## Upevnění trubek

Objednací číslo: 5408994



### Rozměry



Rozměr B	96 mm
Rozměr d min.	30 mm
Rozměr d Ø	16 mm
Rozměr L	81 mm