

List technických údajů

FangFix - redukční dutinka

Objednací číslo: 5408101



Zmenšuje otvor podstavce FangFix z Ø 20 mm na Ø 16 mm. Vhodná k instalaci izolačních tyčí z GFK o průměru 16 mm.



PA Polyamid

Kmenová data

Objednací číslo	5408101
Typ	101 RH-16
Označení 1	Redukční dutinka
Označení 2	pro systém FangFix
Výrobce	OBO
Rozměr	16mm
Barva	černá
Materiál	Polyamid
Nejmenší prodejní množství	25
Množstevní jednotka	Množství
Hmotnost	0,187 kg
Jednotka hmotnosti	kg/100 párů

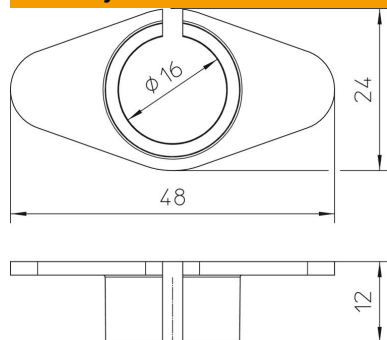
List technických údajů

FangFix - redukční dutinka

Objednací číslo: 5408101



Rozměry



Délka	48 mm
Šířka	24 mm
Výška	12 mm

Technické údaje

Vhodná	16 mm
--------	-------