

# List technických údajů

Podstavec 6,9 kg s vnitřním závitem

Objednací číslo: 5402891



- Hmotnost 6,9 kg
- Beton, mrazuvzdorný
- Vnitřní závit M16
- Doporučená délka jímacích tyčí max. 1,0 m

**BET** Beton

## Kmenová data

Objednací číslo	5402891
Označení 1	Podstavec
Označení 2	pro jímací tyč se závitem
Výrobce	OBO
Rozměr	M16
Materiál	Beton
Nejmenší prodejní množství	4
Množstevní jednotka	Množství
Hmotnost	768 kg
Jednotka hmotnosti	kg/100 párů

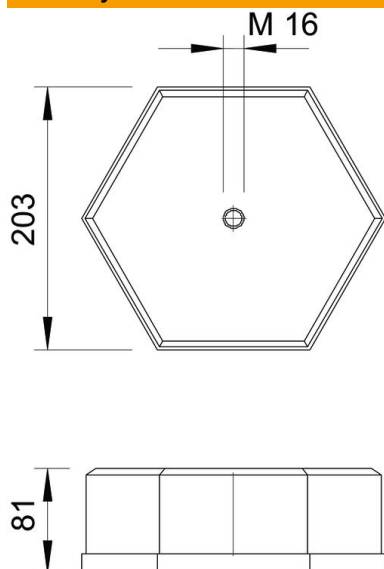
# List technických údajů

Podstavec 6,9 kg s vnitřním závitem

Objednací číslo: 5402891



## Rozměry



## Technické údaje

Úchyt jímací tyče	Závit
Provedení	Podstavec
Hmotnost	6,9 kg
Závit	M16
Zúžený	Ne