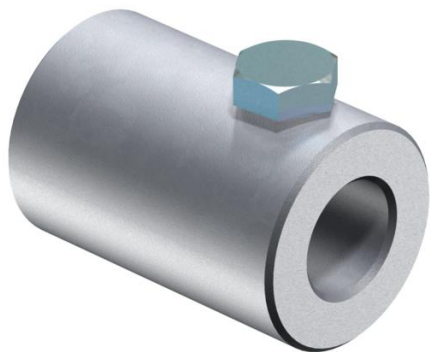


# List technických údajů

## Nástěnný díl

Objednací číslo: 5408689



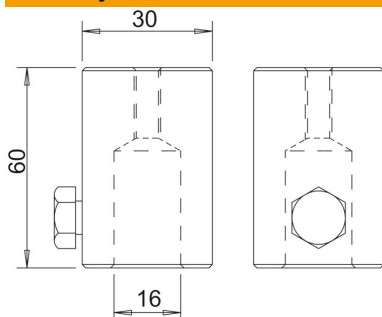
- K montáži izolačních tyčí na konstrukce nebo stěny
- S vnitřním závitem M8 např. k montáži držáku vedení typu 177 (5207347) pro volné uložení kruhových vodičů
- Vč. šroubů M10

**Alu** hliník

### Kmenová data

Objednací číslo	5408689
Označení 1	Nástěnný díl
Označení 2	pro 16mm tyče GFK
Výrobce	OBO
Rozměr	16mm
Materiál	Hliník
Nejmenší prodejní množství	10
Množstevní jednotka	Množství
Hmotnost	14,2 kg
Jednotka hmotnosti	kg/100 párů

### Rozměry



Délka	60 mm
Rozměr d min.	30 mm
Rozměr d Ø	16 mm
Rozměr L	60 mm

### Technické údaje

Připojení	Kruhové vodiče
Druh příslušenství	ostatní