

List technických údajů

Plochá kabelová vývodka, metrický závit M20, kamenná šedá

Objednací číslo: 2013002



Zavedení plochého kabelu do škrtky těsnicí vložky, s metrickým přípojovacím závitem podle IEC 432, stupeň krytí IP 31, s předem namontovaným těsnicím kroužkem 107/F.



PE Polyetylén

Kmenová data

Objednací číslo	2013002
Typ	106 FL M20 8 19
Označení 1	Plochá kabelová vývodka
Výrobce	OBO
Rozměr	M20
Barva	kamenná šedá; RAL 7030
Materiál	Polyetylén
Nejmenší prodejní množství	50
Množstevní jednotka	Množství
Hmotnost	0,909 kg
Jednotka hmotnosti	kg/100 párů

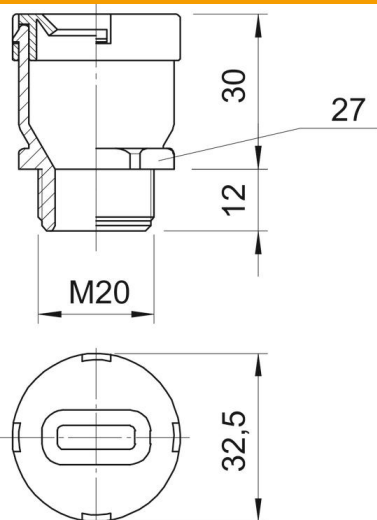
List technických údajů

Plochá kabelová vývodka, metrický závit M20, kamenná šedá

Objednací číslo: 2013002



Rozměry



Rozměr D	32,5 mm
Rozměr G	M20 mm
Rozměr L	42 mm
Rozměr L1	12 mm
Rozměr L2	30 mm

Technické údaje

Druh těsnění	Těsnící kroužek
Provedení	Přímé
Ochrana proti ohybu	Ne
ochrana proti výbuchu	Ne
Plochý kabel / šířka max.	19 mm
Plochý kabel / šířka min.	17 mm
Plochý kabel / tloušťka, max.	8 mm
Plochý kabel / tloušťka, min.	6 mm
Kabelová vývodka pro ploché kabely	Ano
Pro zónu prostředí s nebezpečím výbuchu	bez
Závit	M20
Druh závitů	metrický
Zpevněno skelnými vlákny	Ne
Vícenásobná těsnicí vložka	Ne
S pojistnou maticí	Ne
Nárazuvzdorný	Ne
Velikost klíče	27
Stupeň krytí	IP31
Možnost odlehčení tahu	Ne