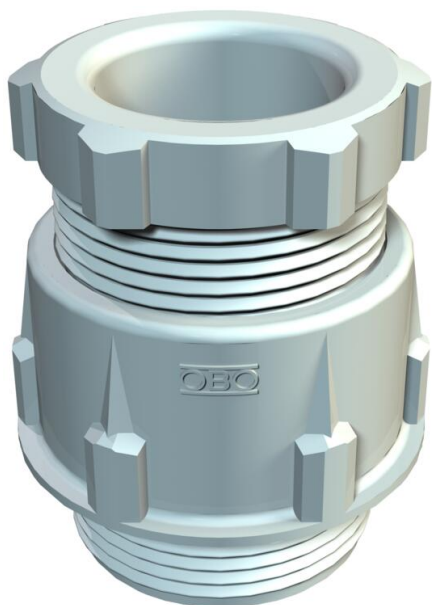


List technických údajů

Kuželová kabelová vývodka, závit PG, světle šedá

Objednací číslo: 2036169



Standardní kabelová vývodka, tvar A dle DIN 46320, s jednoduchým těsnícím kroužkem z NR/SBR.

Připojovací závit PG dle DIN 40430.

Stupeň krytí: s těsnícím kroužkem na připojovacím závitě IP 65, bez těsnícího kroužku na připojovacím závitě IP 54.

Upozornění: Z důvodu vzniku mechanického napětí dotahujte kabelové vývodky z polystyrolu pouze mírně!

Odolná proti nárazu



PS Polystyrol

Kmenová data

Objednací číslo	2036169
Typ	106 PG16
Označení 1	Kabelová vývodka
Výrobce	OBO
Rozměr	PG16
Barva	světle šedá; RAL 7035
Materiál	Polystyrol
Nejmenší prodejní množství	50
Množstevní jednotka	Množství
Hmotnost	1,003 kg
Jednotka hmotnosti	kg/100 párů

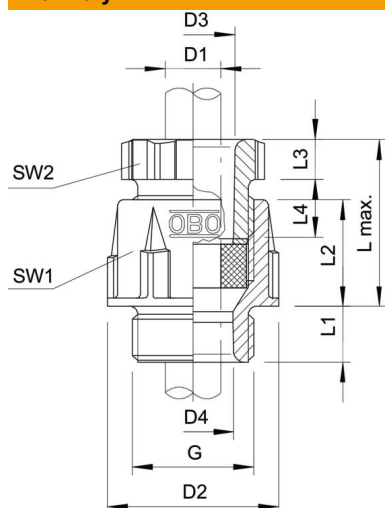
List technických údajů

Kuželová kabelová vývodka, závit PG, světle šedá

Objednací číslo: 2036169



Rozměry



Délka	30 mm
Šířka	30 mm
Výška	39 mm
Rozměr D1	14 mm
Rozměr D2	30 mm
Rozměr D3	16 mm
Maš D4	8 mm
Rozměr G	Pg16 mm
Rozměr L max.	30 mm
Rozměr L1	10 mm
Rozměr L2	16,5 mm
Rozměr L3	6 mm
Rozměr L4	12 mm

Technické údaje

Druh těsnění	Těsnící kroužek
Provedení	Přímé
Ochrana proti ohybu	Ne
Těsnící oblast D, max.	14 mm
Těsnící oblast D, min.	10 mm
ochrana proti výbuchu	Ne
Pro zónu prostředí s nebezpečím výbuchu	bez
Pro prostředí s nebezpečím výbuchu plynu	bez
Pro prostředí s nebezpečím výbuchu prachu	bez
Závit	Pg 16
Druh závitů	PG
Délka závitů	10 mm
Jmenovitá velikost závitů	16
Zpevněno skelnými vlákny	Ne
Bez obsahu halogenů	Ano
Vícenásobná těsnící vložka	Ne
S pojistnou maticí	Ne
Nárazuvzdorný	Ne
Velikost klíče 1	27 mm
Velikost klíče 2	23 mm
Stupeň krytí	IP65
Dělitelná vývodka	Ne
Možnost odlehčení tahu	Ne