

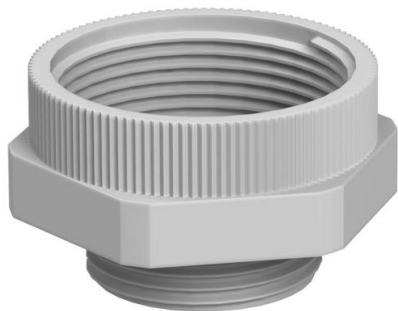
List technických údajů

Adaptér PG-M

Objednací číslo: 2031469



Adaptér z otvoru se závitem PG na otvor s metrickým závitem.



PA Polyamid

Kmenová data

Objednací číslo	2031469
Typ	107 ADA PG16-M20
Označení 1	Adaptér
Označení 2	PG - M
Výrobce	OBO
Rozměr	PG16-M20
Barva	světle šedá; RAL 7035
Materiál	Polyamid
Nejmenší prodejní množství	20
Množstevní jednotka	Množství
Hmotnost	0,63 kg
Jednotka hmotnosti	kg/100 párů

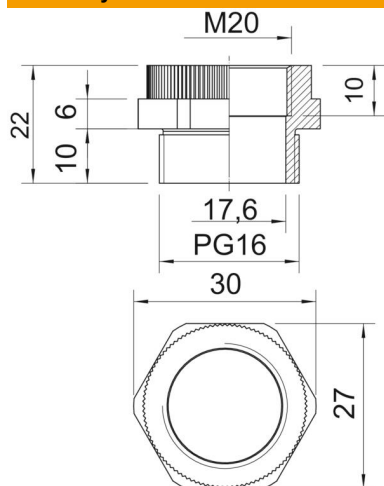
List technických údajů

Adaptér PG-M

Objednací číslo: 2031469



Rozměry



Rozměr D	17,6 mm
Rozměr e	30 mm
Rozměr L	22 mm
Rozměr L1	10 mm
Rozměr L2	6 mm
Rozměr L3	10 mm

Technické údaje

ochrana proti výbuchu	Ne
Druh závitů – vnější	PG
Druh závitů – vnitřní	metrický
Rozměr metrického závitů – vnitřní	20
Rozměr závitů Pg – vnější	16
Velikost klíče	27
Niklováno	Ne