

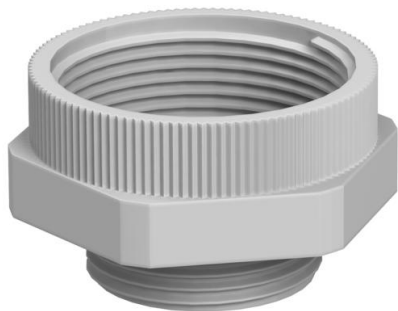
List technických údajů

Adaptér PG-M

Objednací číslo: 2031470



Adaptér z otvoru se závitem PG na otvor s metrickým závitem.



PA Polyamid

Kmenová data

Objednací číslo	2031470
Typ	107 ADA PG21-M25
Označení 1	Adaptér
Označení 2	PG - M
Výrobce	OBO
Rozměr	PG21-M25
Barva	světle šedá; RAL 7035
Materiál	Polyamid
Nejmenší prodejní množství	10
Množstevní jednotka	Množství
Hmotnost	0,94 kg
Jednotka hmotnosti	kg/100 párů

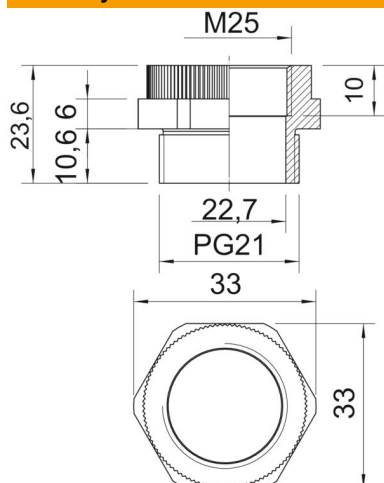
List technických údajů

Adaptér PG-M

Objednací číslo: 2031470



Rozměry



Rozměr D	22,7 mm
Rozměr e	33 mm
Rozměr L	23,6 mm
Rozměr L1	10,9 mm
Rozměr L2	6 mm
Rozměr L3	10 mm

Technické údaje

ochrana proti výbuchu	Ne
Druh závitu – vnější	PG
Druh závitu – vnitřní	metrický
Rozměr metrického závitu – vnitřní	25
Rozměr závitu Pg – vnější	21
Velikost klíče	33
Niklováno	Ne