

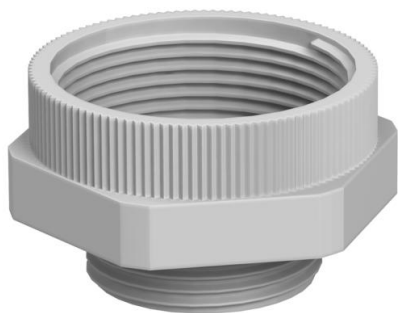
# List technických údajů

## Adaptér PG-M

Objednací číslo: 2031471



Adaptér z otvoru se závitem PG na otvor s metrickým závitem.



PA Polyamid

### Kmenová data

Objednací číslo	2031471
Typ	107 ADA PG29-M32
Označení 1	Adaptér
Označení 2	PG - M
Výrobce	OBO
Rozměr	PG29-M32
Barva	světle šedá; RAL 7035
Materiál	Polyamid
Nejmenší prodejní množství	10
Množstevní jednotka	Množství
Hmotnost	1,61 kg
Jednotka hmotnosti	kg/100 párů

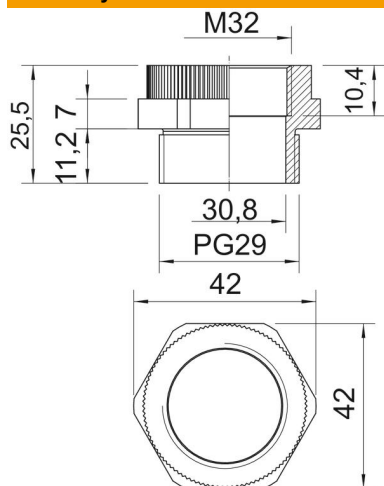
# List technických údajů

## Adaptér PG-M

Objednací číslo: 2031471



### Rozměry



Rozměr D	30,8 mm
Rozměr e	42 mm
Rozměr L	25,5 mm
Rozměr L1	11,2 mm
Rozměr L2	7 mm
Rozměr L3	10,4 mm

### Technické údaje

ochrana proti výbuchu	Ne
Druh závitu – vnější	PG
Druh závitu – vnitřní	metrický
Rozměr metrického závitu – vnitřní	32
Rozměr závitu Pg – vnější	29
Velikost klíče	42
Niklováno	Ne