

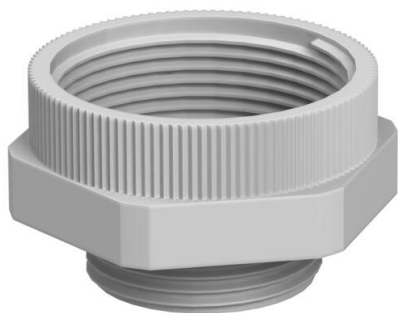
List technických údajů

Adaptér PG-M

Objednací číslo: 2031466



Adaptér z otvoru se závitem PG na otvor s metrickým závitem.



PA Polyamid

Kmenová data

Objednací číslo	2031466
Typ	107 ADA PG9-M12
Označení 1	Adaptér
Označení 2	PG - M
Výrobce	OBO
Rozměr	PG9-M12
Barva	světle šedá; RAL 7035
Materiál	Polyamid
Nejmenší prodejní množství	20
Množstevní jednotka	Množství
Hmotnost	0,37 kg
Jednotka hmotnosti	kg/100 párů

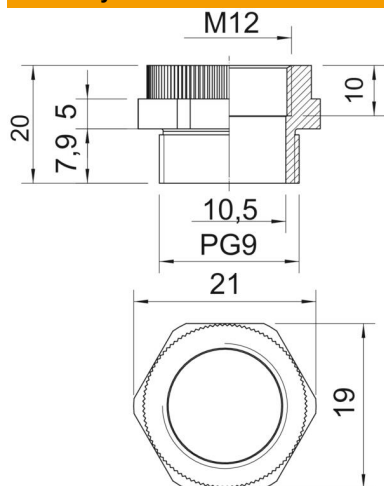
List technických údajů

Adaptér PG-M

Objednací číslo: 2031466



Rozměry



Rozměr D	10,5 mm
Rozměr e	21 mm
Rozměr L	20 mm
Rozměr L1	7,9 mm
Rozměr L2	5 mm
Rozměr L3	10 mm

Technické údaje

ochrana proti výbuchu	Ne
Druh závitu – vnější	PG
Druh závitu – vnitřní	metrický
Rozměr metrického závitu – vnitřní	12
Rozměr závitu Pg – vnější	9
Velikost klíče	19
Niklováno	Ne