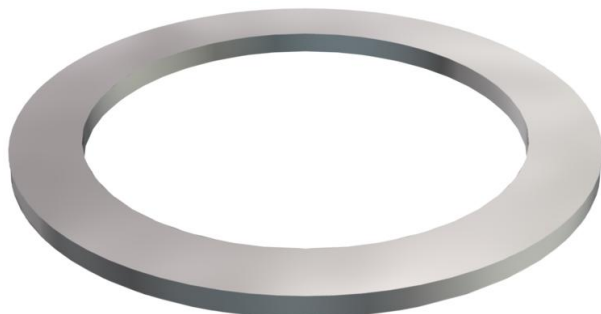


# List technických údajů

## Přítlačný kroužek, závit PG

Objednací číslo: 2027119



Přítlačný kroužek podle DIN 46320 (část 8), vhodný pro plastové a mosazné vývodky podle DIN 46320.



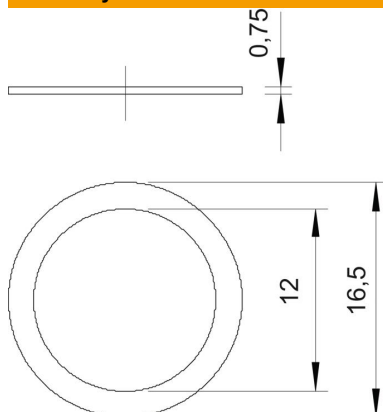
**St** Ocel

**GTP** Galvanicky pozinkováno, transparentně pasivováno

### Kmenová data

Objednací číslo	2027119
Označení 1	Přítlačný kroužek
Výrobce	OBO
Rozměr	PG11
Materiál	Ocel
Povrch	Galvanicky pozinkováno, transparentně pasivováno
Norma pro povrch	
Nejmenší prodejní množství	100
Množstevní jednotka	Množství
Hmotnost	0,052 kg
Jednotka hmotnosti	kg/100 párů

### Rozměry



Rozměr D1	16,5 mm
Rozměr D2	12 mm

# List technických údajů

Přítlačný kroužek, závit PG

Objednací číslo: 2027119



## Technické údaje

Provedení	Ostatní
Vhodný pro závit PG	11
Vnitřní průměr	12 mm