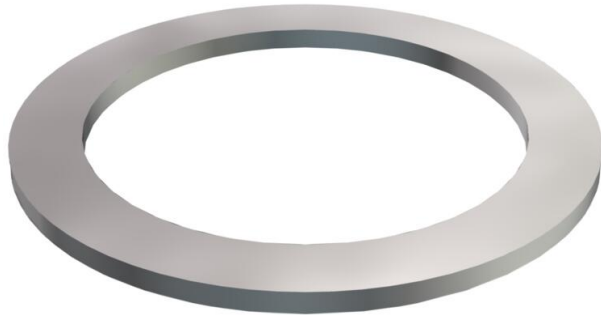


List technických údajů

Přítlačný kroužek, závit PG

Objednací číslo: 2027070



Přítlačný kroužek podle DIN 46320 (část 8), vhodný pro plastové a mosazné vývodky podle DIN 46320.



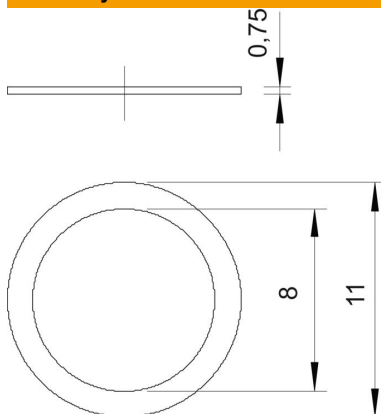
St Ocel

GTP Galvanicky pozinkováno, transparentně pasivováno

Kmenová data

Objednací číslo	2027070
Označení 1	Přítlačný kroužek
Výrobce	OBO
Rozměr	PG7
Materiál	Ocel
Povrch	Galvanicky pozinkováno, transparentně pasivováno
Norma pro povrch	
Nejmenší prodejní množství	100
Množstevní jednotka	Množství
Hmotnost	0,025 kg
Jednotka hmotnosti	kg/100 párů

Rozměry



Rozměr D1	11 mm
Rozměr D2	8 mm

List technických údajů

Přítlačný kroužek, závit PG

Objednací číslo: 2027070



Technické údaje

Provedení	Ostatní
Vhodný pro závit PG	7
Vnitřní průměr	8 mm