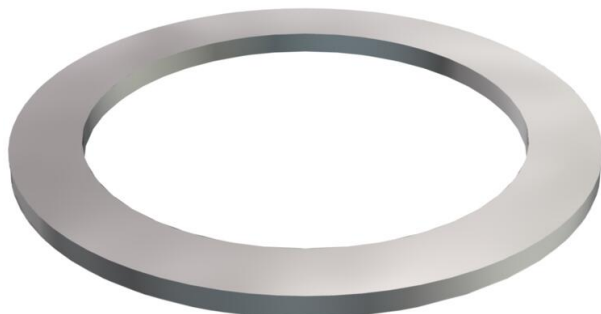


List technických údajů

Přítlačný kroužek, závit PG

Objednací číslo: 2027097



Přítlačný kroužek podle DIN 46320 (část 8), vhodný pro plastové a mosazné vývodky podle DIN 46320.

CE Pg

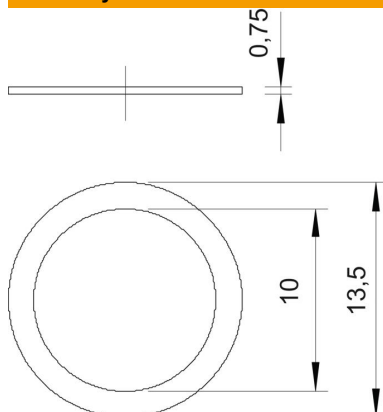
St Ocel

GTP Galvanicky pozinkováno, transparentně pasivováno

Kmenová data

| | |
|----------------------------|--|
| Objednací číslo | 2027097 |
| Označení 1 | Přítlačný kroužek |
| Výrobce | OBO |
| Rozměr | PG9 |
| Materiál | Ocel |
| Povrch | Galvanicky pozinkováno, transparentně pasivováno |
| Norma pro povrch | |
| Nejmenší prodejní množství | 100 |
| Množstevní jednotka | Množství |
| Hmotnost | 0,032 kg |
| Jednotka hmotnosti | kg/100 párů |

Rozměry



| | |
|-----------|---------|
| Rozměr D1 | 13,5 mm |
| Rozměr D2 | 10 mm |

List technických údajů

Přítlačný kroužek, závit PG

Objednací číslo: 2027097



Technické údaje

| | |
|---------------------|---------|
| Provedení | Ostatní |
| Vhodný pro závit PG | 9 |
| Vnitřní průměr | 10 mm |