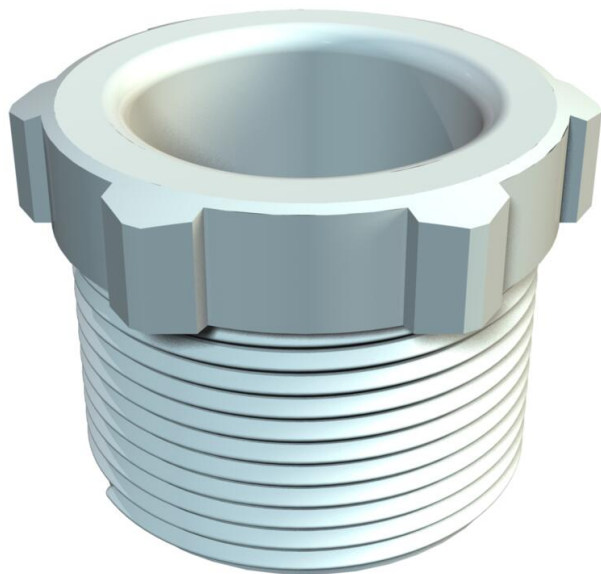


List technických údajů

Přítlačný šroub, závit PG, zesílený skelnými vlákny

Objednací číslo: 2025566



Přítlačné šroubení, podle DIN 46320 (část 1), vyztužené skleněnými vlákny.



PA Polyamid

Kmenová data

Objednací číslo	2025566
Označení 1	Přítlačné šroubení
Výrobce	OBO
Rozměr	PG13,5
Barva	světle šedá; RAL 7035
Materiál	Polyamid
Nejmenší prodejní množství	100
Množstevní jednotka	Množství
Hmotnost	0,342 kg
Jednotka hmotnosti	kg/100 párů

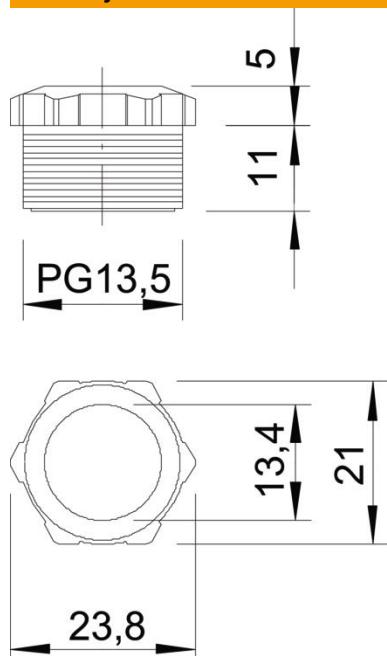
List technických údajů

Přítlačný šroub, závit PG, zesílený skelnými vlákny

Objednací číslo: 2025566



Rozměry



Rozměr D	13,4 mm
Rozměr L1	10,5 mm
Rozměr L2	5 mm

Technické údaje

Druh závitu	PG
Jmenovitá velikost závitu	13,5
Stoupání závitu	1,41 mm
Zpevněno skelnými vlákny	Ano
Bez obsahu halogenů	Ano
Nárazuvzdorný	Ne
Velikost klíče	21
Možnost odlehčení tahu	Ne