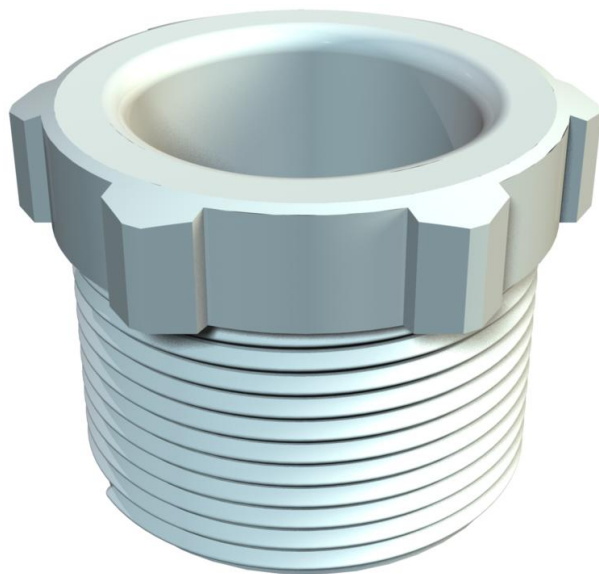


# List technických údajů

Přítlačný šroub, závit PG, světle šedý

Objednací číslo: 2025299



Přítlačný šroub (část 1) dle DIN 46320, závit PG dle DIN 40430.



PS Polystyrol

## Kmenová data

Objednací číslo	2025299
Označení 1	Přítlačné šroubení
Výrobce	OBO
Rozměr	PG29
Barva	světle šedá; RAL 7035
Materiál	Polystyrol
Nejmenší prodejní množství	25
Množstevní jednotka	Množství
Hmotnost	1,047 kg
Jednotka hmotnosti	kg/100 párů

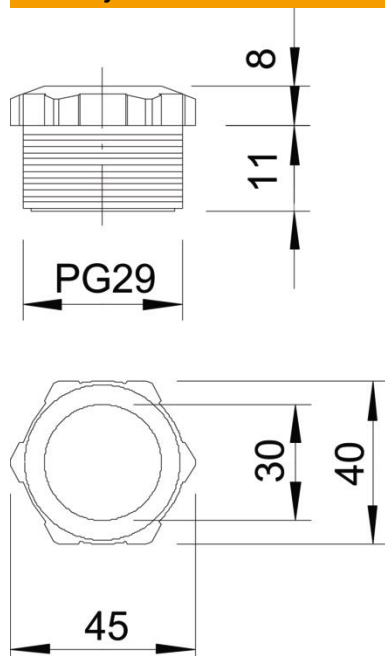
# List technických údajů

Přítlačný šroub, závit PG, světle šedý

Objednací číslo: 2025299



## Rozměry



Rozměr D	30 mm
Rozměr e	45 mm
Rozměr L1	18 mm
Rozměr L2	8 mm

## Technické údaje

Druh závitu	PG
Jmenovitá velikost závitu	29
Stoupání závitu	1,59 mm
Zpevněno skelnými vlákny	Ne
Bez obsahu halogenů	Ano
Nárazuvzdorný	Ano
Velikost klíče	40
Možnost odlehčení tahu	Ne