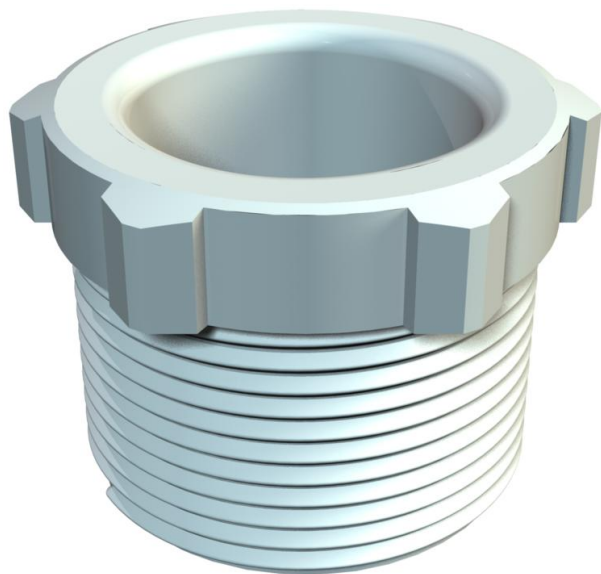


List technických údajů

Přítlačný šroub, závit PG, světle šedý

Objednací číslo: 2025485



Přítlačný šroub (část 1) dle DIN 46320, závit PG dle DIN 40430.



PS Polystyrol

Kmenová data

Objednací číslo	2025485
Označení 1	Přítlačné šroubení
Výrobce	OBO
Rozměr	PG48
Barva	světle šedá; RAL 7035
Materiál	Polystyrol
Nejmenší prodejní množství	10
Množstevní jednotka	Množství
Hmotnost	5,58 kg
Jednotka hmotnosti	kg/100 párů

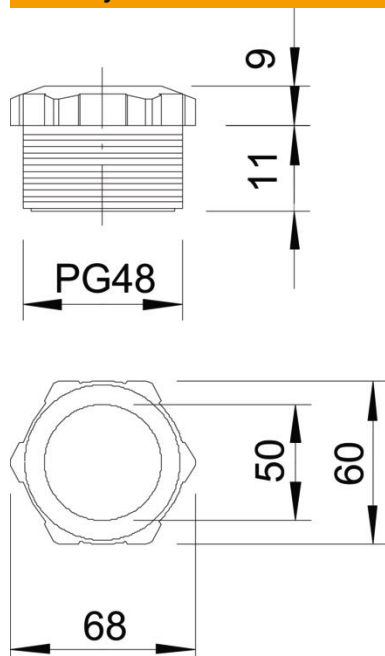
List technických údajů

Přítlačný šroub, závit PG, světle šedý

Objednací číslo: 2025485



Rozměry



Rozměr D	50 mm
Rozměr e	68 mm
Rozměr L1	18,5 mm
Rozměr L2	9 mm

Technické údaje

Druh závitu	PG
Jmenovitá velikost závitu	48
Stoupání závitu	1,59 mm
Zpevněno skelnými vlákny	Ne
Bez obsahu halogenů	Ano
Nárazuvzdorný	Ano
Velikost klíče	60
Možnost odlehčení tahu	Ne