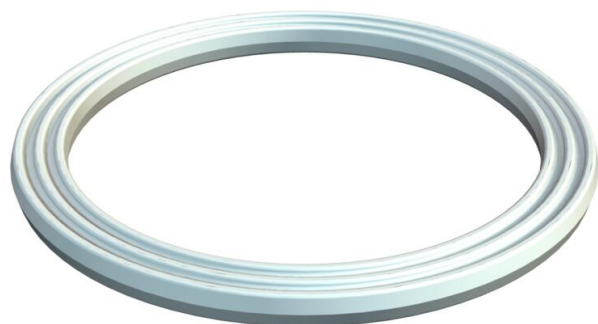


List technických údajů

Těsnicí kroužek na přípojovací závit, metrický

Objednací číslo: 2030004



Těsnicí kroužek přípojovacího závitu vhodný pro veškeré kabelové vývodky z plastu s metrickým přípojovacím závitem podle normy EN 60423, resp. ISO 68. Vnitřní průměr těsnicích kroužků je uzpůsoben tak, aby se daly předem nasadit bez rizika ztracení

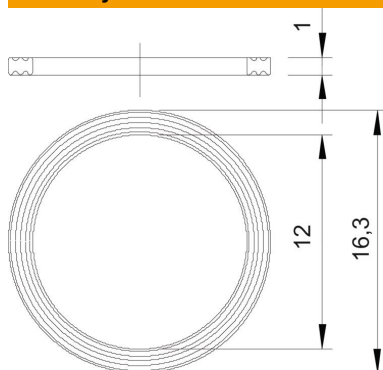


PE Polyetylén

Kmenová data

Objednací číslo	2030004
Označení 1	Těsnicí kroužek příp. závitu
Výrobce	OBO
Rozměr	M12
Materiál	Polyetylén
Nejmenší prodejní množství	100
Množstevní jednotka	Množství
Hmotnost	0,017 kg
Jednotka hmotnosti	kg/100 párů

Rozměry



Rozměr D1	16,3 mm
Rozměr D2	12 mm
Rozměr t	1 mm

List technických údajů

Těsnicí kroužek na přípojovací závit, metrický

Objednací číslo: 2030004



Technické údaje

Provedení	Plochý těsnicí kroužek
Vhodný pro metrický rozměr závitů	12
Bez obsahu halogenů	Ano
Vnitřní průměr	12 mm