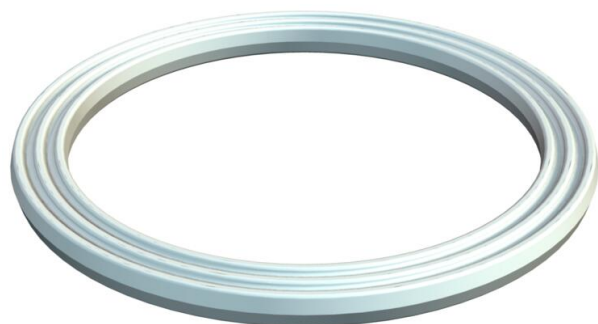


List technických údajů

Těsnicí kroužek na připojovací závit, metrický

Objednací číslo: 2030008



Těsnicí kroužek připojovacího závitu vhodný pro veškeré kabelové vývodky z plastu s metrickým připojovacím závitem podle normy EN 60423, resp. ISO 68. Vnitřní průměr těsnících kroužků je uzpůsoben tak, aby se daly předem nasadit bez rizika ztracení

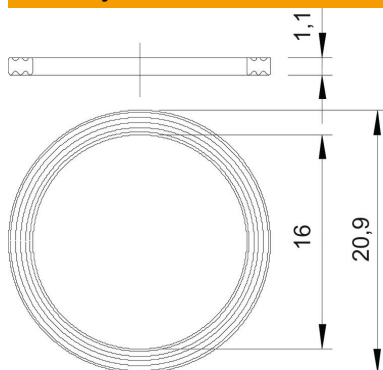


PE Polyetylén

Kmenová data

Objednací číslo	2030008
Typ	107 F M16 PE
Označení 1	Těsnicí kroužek přip. závitu
Výrobce	OBO
Rozměr	M16
Materiál	Polyetylén
Nejmenší prodejní množství	100
Množstevní jednotka	Množství
Hmotnost	0,015 kg
Jednotka hmotnosti	kg/100 párů

Rozměry



Rozměr D1	20,9 mm
Rozměr D2	16 mm
Rozměr t	1,1 mm

Technické údaje

Provedení	Plochý těsnicí kroužek
Vhodný pro metrický rozměr závitu	16

List technických údajů

Těsnicí kroužek na přípojovací závit, metrický

Objednací číslo: 2030008



Technické údaje

Vnitřní průměr	16 mm
----------------	-------