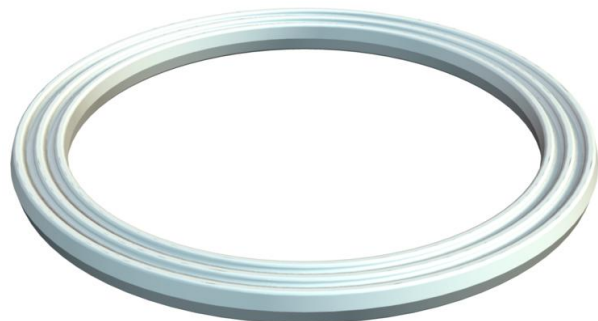


List technických údajů

Těsnicí kroužek na přípojovací závit, metrický

Objednací číslo: 2030012



Těsnicí kroužek přípojovacího závitu vhodný pro veškeré kabelové vývodky z plastu s metrickým přípojovacím závitem podle normy EN 60423, resp. ISO 68. Vnitřní průměr těsnících kroužků je uzpůsoben tak, aby se daly předem nasadit bez rizika ztracení

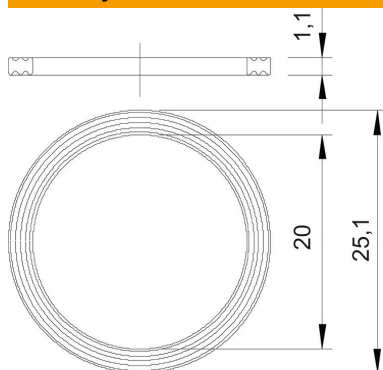


PE Polyetylén

Kmenová data

Objednací číslo	2030012
Typ	107 F M20 PE
Označení 1	Těsnicí kroužek přip. závitu
Výrobce	OBO
Rozměr	M20
Materiál	Polyetylén
Nejmenší prodejní množství	100
Množstevní jednotka	Množství
Hmotnost	0,03 kg
Jednotka hmotnosti	kg/100 párů

Rozměry



Rozměr D1	25,1 mm
Rozměr D2	20 mm
Rozměr t	1,1 mm

Technické údaje

Provedení	Plochý těsnicí kroužek
Vhodný pro metrický rozměr závitu	20

List technických údajů

Těsnicí kroužek na připojovací závit, metrický

Objednací číslo: 2030012



Technické údaje

Vnitřní průměr	20 mm
----------------	-------