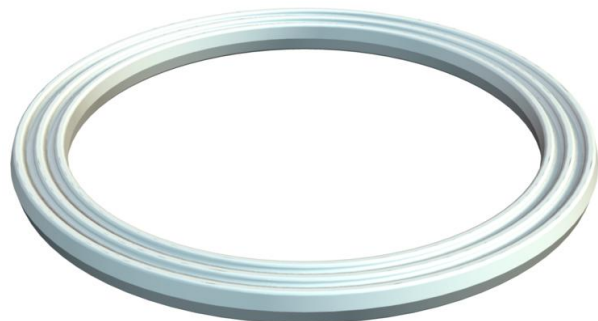


# List technických údajů

## Těsnicí kroužek na přípojovací závit, metrický

Objednací číslo: 2030016



Těsnicí kroužek přípojovacího závitu vhodný pro veškeré kabelové vývodky z plastu s metrickým přípojovacím závitem podle normy EN 60423, resp. ISO 68. Vnitřní průměr těsnících kroužků je uzpůsoben tak, aby se daly předem nasadit bez rizika ztracení

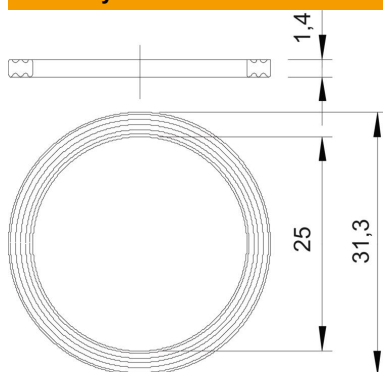


PE Polyetylén

### Kmenová data

Objednací číslo	2030016
Typ	107 F M25 PE
Označení 1	Těsnicí kroužek přip. závitu
Výrobce	OBO
Rozměr	M25
Materiál	Polyetylén
Nejmenší prodejní množství	100
Množstevní jednotka	Množství
Hmotnost	0,038 kg
Jednotka hmotnosti	kg/100 párů

### Rozměry



Rozměr D1	31,3 mm
Rozměr D2	25 mm
Rozměr t	1,4 mm

### Technické údaje

Provedení	Plochý těsnicí kroužek
Vhodný pro metrický rozměr závitu	25

# List technických údajů

Těsnicí kroužek na připojovací závit, metrický

Objednací číslo: 2030016



## Technické údaje

Vnitřní průměr	25 mm
----------------	-------