

List technických údajů

Těsnicí kroužek na přípojovací závit, metrický

Objednací číslo: 2030020



Těsnicí kroužek přípojovacího závitu vhodný pro veškeré kabelové vývodky z plastu s metrickým přípojovacím závitem podle normy EN 60423, resp. ISO 68. Vnitřní průměr těsnících kroužků je uzpůsoben tak, aby se daly předem nasadit bez rizika ztracení

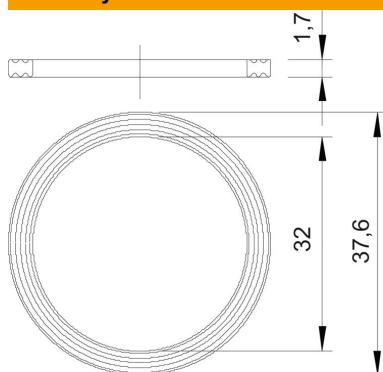


PE Polyetylén

Kmenová data

Objednací číslo	2030020
Typ	107 F M32 PE
Označení 1	Těsnicí kroužek přip. závitu
Výrobce	OBO
Rozměr	M32
Materiál	Polyetylén
Nejmenší prodejní množství	100
Množstevní jednotka	Množství
Hmotnost	0,105 kg
Jednotka hmotnosti	kg/100 párů

Rozměry



Rozměr D1	37,6 mm
Rozměr D2	32 mm
Rozměr t	1,7 mm

List technických údajů

Těsnicí kroužek na přípojovací závit, metrický

Objednací číslo: 2030020



Technické údaje

Provedení	Plochý těsnicí kroužek
Vhodný pro metrický rozměr závitů	32
Vnitřní průměr	32 mm