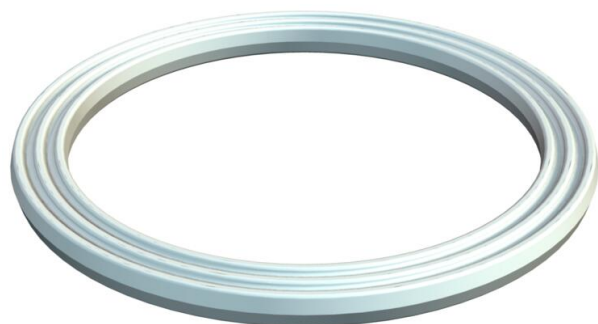


List technických údajů

Těsnicí kroužek na připojovací závit, metrický

Objednací číslo: 2030032



Těsnicí kroužek připojovacího závitu vhodný pro veškeré kabelové vývodky z plastu s metrickým připojovacím závitem podle normy EN 60423, resp. ISO 68. Vnitřní průměr těsnicích kroužků je uzpůsoben tak, aby se daly předem nasadit bez rizika ztracení

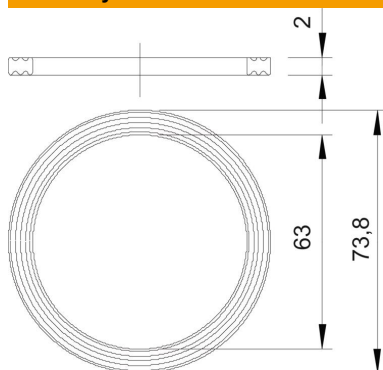


PE Polyetylén

Kmenová data

Objednací číslo	2030032
Označení 1	Těsnicí kroužek příp. závitu
Výrobce	OBO
Rozměr	M63
Materiál	Polyetylén
Nejmenší prodejní množství	100
Množstevní jednotka	Množství
Hmotnost	0,29 kg
Jednotka hmotnosti	kg/100 párů

Rozměry



Rozměr D1	73,8 mm
Rozměr D2	63 mm
Rozměr t	2 mm

Technické údaje

Provedení	Ploché těsnicí kroužek
Vhodný pro metrický rozměr závitu	63
Vnitřní průměr	63 mm