

List technických údajů

Těsnicí kroužek na připojovací závit, PG

Objednací číslo: 2030136



Těsnicí kroužek na připojovací závit odpovídající normě DIN 46320, část 9, rozměry jsou však vzhledem k materiálu a funkci částečně odchylné. Vhodný pro všechny kabelové vývodky z plastu s připojovacím závitem typu PG dle normy DIN 40430. vnitřní průměr těsnicích kroužků je uzpůsoben tak, aby se daly předem nasadit bez rizika ztracení

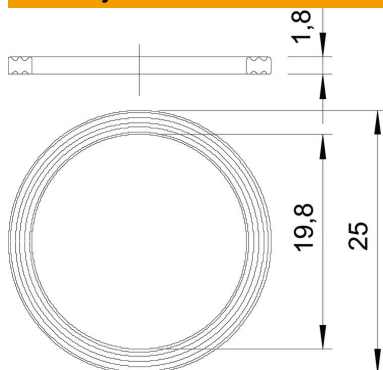


PE Polyetylén

Kmenová data

Objednací číslo	2030136
Typ	107 F PG13.5 PE
Označení 1	Těsnicí kroužek přip. závitu
Výrobce	OBO
Rozměr	PG13,5
Materiál	Polyetylén
Nejmenší prodejní množství	100
Množstevní jednotka	Množství
Hmotnost	0,03 kg
Jednotka hmotnosti	kg/100 párů

Rozměry



Rozměr D1	25 mm
Rozměr D2	19,8 mm
Rozměr t	1,8 mm

Technické údaje

Provedení	Plochý těsnicí kroužek
Vhodný pro závit PG	13,5
Bez obsahu halogenů	Ano

List technických údajů

Těsnicí kroužek na připojovací závit, PG

Objednací číslo: 2030136



Technické údaje

Vnitřní průměr

19,8 mm