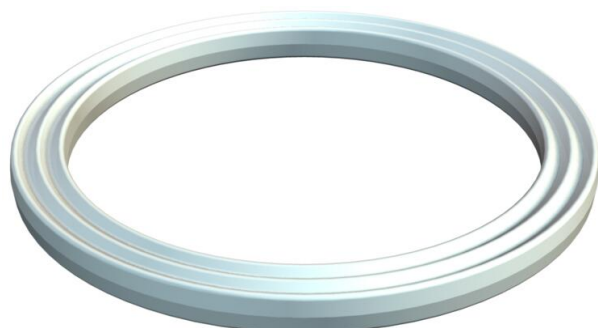


List technických údajů

Těsnicí kroužek na připojovací závit, PG

Objednací číslo: 2030160



Těsnicí kroužek na připojovací závit odpovídající normě DIN 46320, část 9, rozměry jsou však vzhledem k materiálu a funkci částečně odchylné. Vhodný pro všechny kabelové vývodky z plastu s připojovacím závitem typu PG dle normy DIN 40430. vnitřní průměr těsnicích kroužků je uzpůsoben tak, aby se daly předem nasadit bez rizika ztracení

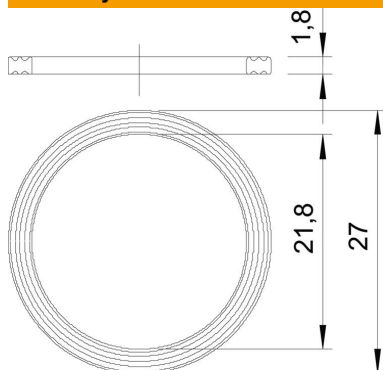


PE Polyetylén

Kmenová data

Objednací číslo	2030160
Typ	107 F PG16 PE
Označení 1	Těsnicí kroužek přip. závitu
Výrobce	OBO
Rozměr	PG16
Materiál	Polyetylén
Nejmenší prodejní množství	100
Množstevní jednotka	Množství
Hmotnost	0,038 kg
Jednotka hmotnosti	kg/100 párů

Rozměry



Rozměr D1	27 mm
Rozměr D2	21,8 mm
Rozměr t	1,8 mm

Technické údaje

Provedení	Plochý těsnicí kroužek
Vhodný pro závit PG	16
Bez obsahu halogenů	Ano

List technických údajů

Těsnicí kroužek na připojovací závit, PG

Objednací číslo: 2030160



Technické údaje

Vnitřní průměr

21,8 mm