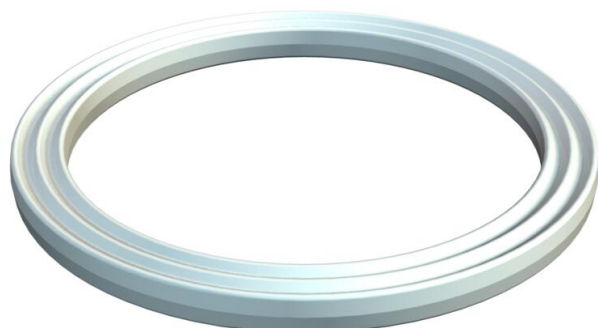


# List technických údajů

## Těsnicí kroužek na přípojovací závit, PG

Objednací číslo: 2030489



Těsnicí kroužek na přípojovací závit odpovídající normě DIN 46320, část 9, rozměry jsou však vzhledem k materiálu a funkci částečně odchylné. Vhodný pro všechny kabelové vývodky z plastu s přípojovacím závitem typu PG dle normy DIN 40430. vnitřní průměr těsnicích kroužků je uzpůsoben tak, aby se daly předem nasadit bez rizika ztracení

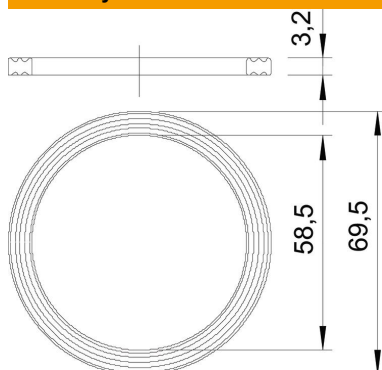


PE Polyetylén

### Kmenová data

Objednací číslo	2030489
Označení 1	Těsnicí kroužek příp. závitu
Výrobce	OBO
Rozměr	PG48
Materiál	Polyetylén
Nejmenší prodejní množství	100
Množstevní jednotka	Množství
Hmotnost	0,225 kg
Jednotka hmotnosti	kg/100 párů

### Rozměry



Rozměr D1	69,5 mm
Rozměr D2	58,5 mm
Rozměr t	3,2 mm

### Technické údaje

Provedení	Plochý těsnicí kroužek
Vhodný pro závit PG	48
Bez obsahu halogenů	Ano
Vnitřní průměr	58,5 mm