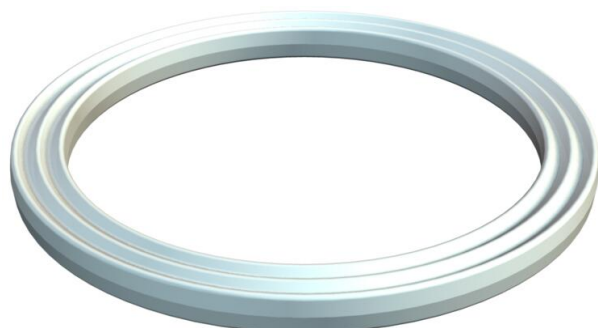


# List technických údajů

## Těsnicí kroužek na připojovací závit, PG

Objednací číslo: 2030071



Těsnicí kroužek na připojovací závit odpovídající normě DIN 46320, část 9, rozměry jsou však vzhledem k materiálu a funkci částečně odchylné. Vhodný pro všechny kabelové vývodky z plastu s připojovacím závitem typu PG dle normy DIN 40430. vnitřní průměr těsnicích kroužků je uzpůsoben tak, aby se daly předem nasadit bez rizika ztracení

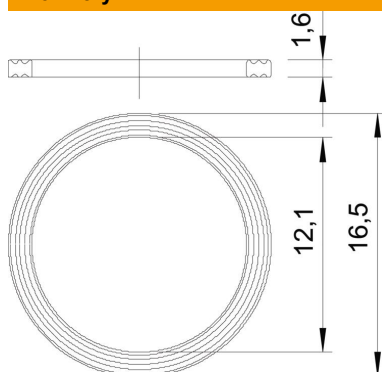


PE Polyetylén

### Kmenová data

Objednací číslo	2030071
Označení 1	Těsnicí kroužek příp. závitu
Výrobce	OBO
Rozměr	PG7
Materiál	Polyetylén
Nejmenší prodejní množství	100
Množstevní jednotka	Množství
Hmotnost	0,01 kg
Jednotka hmotnosti	kg/100 párů

### Rozměry



Rozměr D1	16,5 mm
Rozměr D2	12,1 mm
Rozměr t	1,6 mm

### Technické údaje

Provedení	Plochý těsnicí kroužek
Vhodný pro závit PG	7
Bez obsahu halogenů	Ano
Vnitřní průměr	12,1 mm