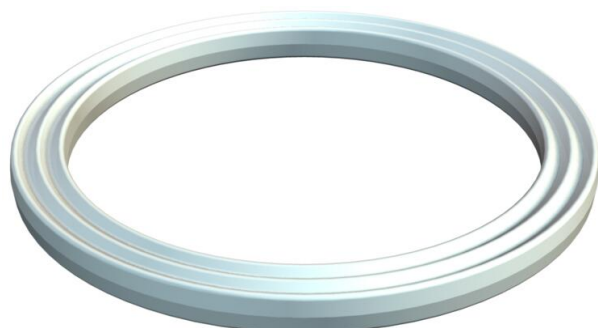


List technických údajů

Těsnicí kroužek na přípojovací závit, PG

Objednací číslo: 2030098



Těsnicí kroužek na přípojovací závit odpovídající normě DIN 46320, část 9, rozměry jsou však vzhledem k materiálu a funkci částečně odchylné. Vhodný pro všechny kabelové vývodky z plastu s přípojovacím závitem typu PG dle normy DIN 40430. vnitřní průměr těsnicích kroužků je uzpůsoben tak, aby se daly předem nasadit bez rizika ztracení

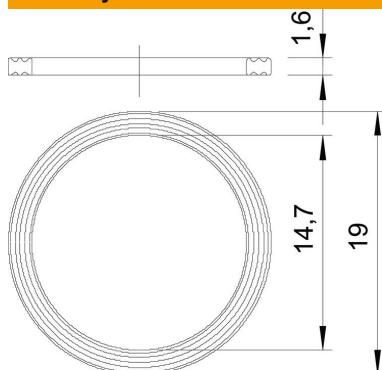


PE Polyetylén

Kmenová data

Objednací číslo	2030098
Označení 1	Těsnicí kroužek příp. závitu
Výrobce	OBO
Rozměr	PG9
Materiál	Polyetylén
Nejmenší prodejní množství	100
Množstevní jednotka	Množství
Hmotnost	0,013 kg
Jednotka hmotnosti	kg/100 párů

Rozměry



Rozměr D1	19 mm
Rozměr D2	14,7 mm
Rozměr t	1,6 mm

Technické údaje

Provedení	Plochý těsnicí kroužek
Vhodný pro závit PG	9
Bez obsahu halogenů	Ano
Vnitřní průměr	14,7 mm