

List technických údajů

Protiprachová destička, závit PG

Objednací číslo: 2028956



Buněčný polyetylén.

Ochranné destičky k prachotěsnému uzavření kabelových vývodů V-TEC a V-TEC MS před instalací kabelu.

Použití: destičky se předmontovávají mezi kloboučkovou maticí a těsnění. Při zavádění kabelu není třeba je odstranit, nýbrž jednoduše se kabelem propíchnou dovnitř.

Poznámka: destičky neposkytují mechanickou ochranu.



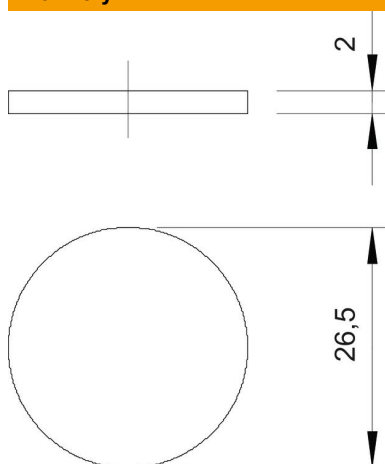
ZELL
PC

Komůrkový polyetylén

Kmenová data

Objednací číslo	2028956
Typ	107 S VTEC PG21
Označení 1	Protiprachová destička
Označení 2	k vylomení
Výrobce	OBO
Rozměr	PG21
Barva	černá
Materiál	Komůrkový polyetylén
Nejmenší prodejní množství	100
Množstevní jednotka	Množství
Hmotnost	0,01 kg
Jednotka hmotnosti	kg/100 párů

Rozměry



Rozměr D	26,5 mm
Rozměr t	2 mm

List technických údajů

Protiprachová destička, závit PG

Objednací číslo: 2028956



Technické údaje

Provedení	ostatní
Velikost	Pg 21
Nárazuvzdorný	Ne