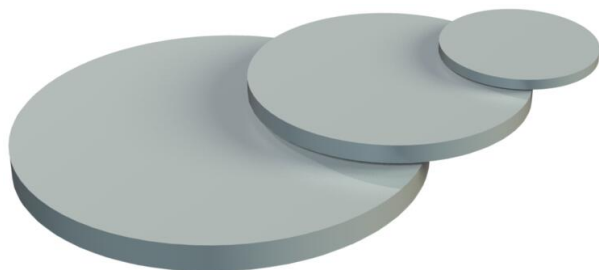


List technických údajů

Těsnicí podložka, závit PG

Objednací číslo: 2029758



Těsnicí podložka nabízí jak mechanickou ochranu, tak i zachování stupně krytí kabelových vývodů z plastu a kovu dle normy DIN 46320 před instalací kabelu. Použití: těsnicí podložky se vkládají mezi přítláčné šroubení a přítláčný kroužek. Pokud je požadováno zachování stupně krytí IP 65, doporučuje se vložit těsnicí podložky mezi přítláčný kroužek a těsnicí kroužek. Před montáží kabelu se těsnicí podložky odstraní a lze je znovu použít.

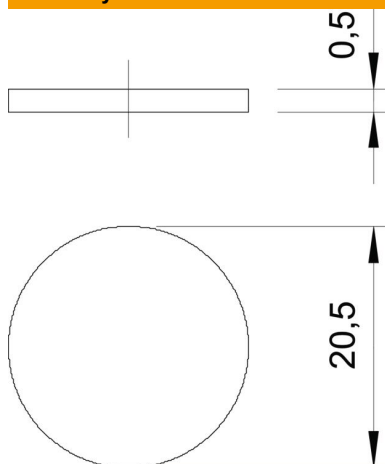


PVC Polyvinylchlorid

Kmenová data

| | |
|----------------------------|-----------------------|
| Objednací číslo | 2029758 |
| Označení 1 | Ucpávka |
| Výrobce | OBO |
| Rozměr | PG16 |
| Barva | světle šedá; RAL 7035 |
| Materiál | Polyvinylchlorid |
| Nejmenší prodejní množství | 100 |
| Množstevní jednotka | Množství |
| Hmotnost | 0,048 kg |
| Jednotka hmotnosti | kg/100 párů |

Rozměry



| | |
|----------|---------|
| Rozměr D | 20,5 mm |
| Rozměr t | 0,5 mm |

List technických údajů

Těsnicí podložka, závit PG

Objednací číslo: 2029758



Technické údaje

| | |
|---------------------|---------|
| Provedení | Ostatní |
| Vhodný pro závit PG | 16 |