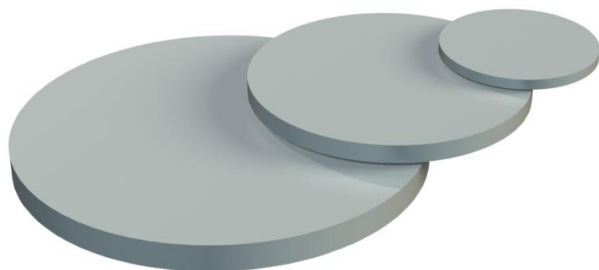


# List technických údajů

## Těsnicí podložka, závit PG

Objednací číslo: 2029766



Těsnicí podložka nabízí jak mechanickou ochranu, tak i zachování stupně krytí kabelových vývodů z plastu a kovu dle normy DIN 46320 před instalací kabelu. Použití: těsnicí podložky se vkládají mezi přítláčné šroubení a přítláčný kroužek. Pokud je požadováno zachování stupně krytí IP 65, doporučuje se vložit těsnicí podložky mezi přítláčný kroužek a těsnicí kroužek. Před montáží kabelu se těsnicí podložky odstraní a lze je znovu použít.

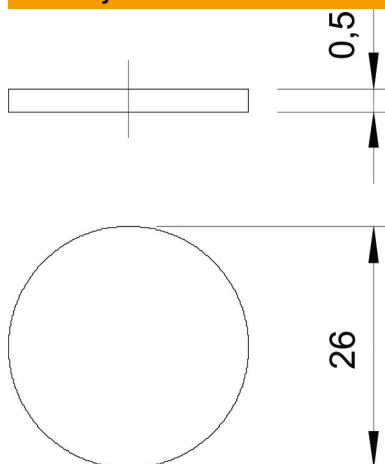


PVC Polyvinylchlorid

### Kmenová data

Objednací číslo	2029766
Označení 1	Ucpávka
Výrobce	OBO
Rozměr	PG21
Barva	světle šedá; RAL 7035
Materiál	Polyvinylchlorid
Nejmenší prodejní množství	100
Množstevní jednotka	Množství
Hmotnost	0,075 kg
Jednotka hmotnosti	kg/100 párů

### Rozměry



Rozměr D	26 mm
Rozměr t	0,5 mm

# List technických údajů

Těsnicí podložka, závit PG

Objednací číslo: 2029766



## Technické údaje

Provedení	Ostatní
Vhodný pro závit PG	21