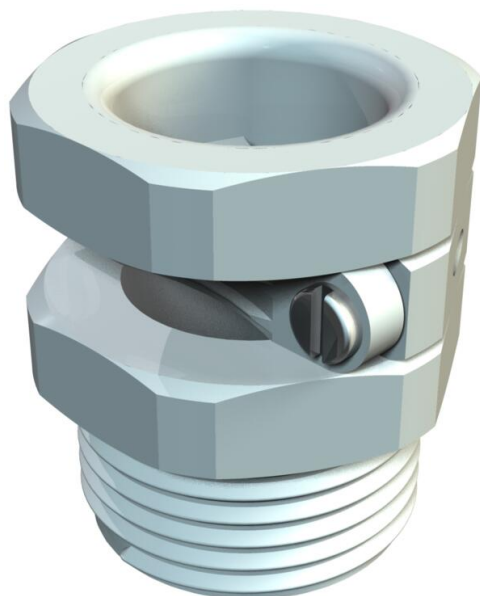


List technických údajů

Přítlačný šroub, odlehčení tahu PG 107

Objednací číslo: 2023121



Přítlačný šroub s příčným třmenovým odlehčením tahu, šrouby z oceli, galvanicky zinkované, závit PG dle DIN 40430.



PA Polyamid

Kmenová data

Objednací číslo	2023121
Označení 1	Přítlačné šroubení
Označení 2	s odlehčením tahu
Výrobce	OBO
Rozměr	PG13,5
Barva	světle šedá; RAL 7035
Materiál	Polyamid
Nejmenší prodejní množství	100
Množstevní jednotka	Množství
Hmotnost	0,68 kg
Jednotka hmotnosti	kg/100 párů

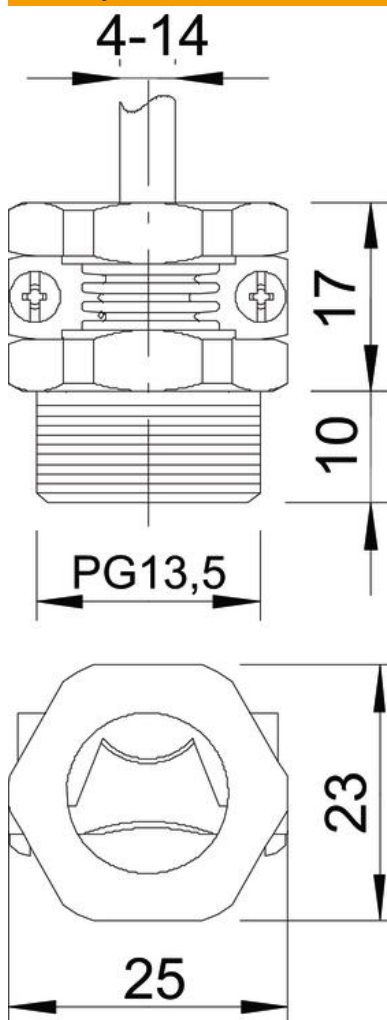
List technických údajů

Přítlačný šroub, odlehčení tahu PG 107

Objednací číslo: 2023121



Rozměry



Rozměr e	25 mm
Rozměr L1	10 mm
Rozměr L2	17 mm

Technické údaje

Druh závitu	PG
Jmenovitá velikost závitu	13,5
Stoupání závitu	1,41 mm
Zpevněno skelnými vlákny	Ne
Bez obsahu halogenů	Ano
Nárazuvzdorný	Ne
Velikost klíče	23
Možnost odlehčení tahu	Ano
Upínací rozsah, max.	14,3 mm
Upínací rozsah, min.	4,1 mm