

List technických údajů

Prvek pro vyrovnání tlaku

Objednací číslo: 2034680



Prvek pro vyrovnání tlaku typu 109 M20 LGR vyrovnává rozdíly v tlaku v odbočných krabicích, minirozváděčích a propojovacích krabicích s otvorem M20 a zamezuje kondenzování vody v utěsněných pouzdech. Prvek pro vyrovnání tlaku z polyamidu má stupeň krytí IP68/IP69. Tento stupeň zůstává zachován i po instalaci prvku pro vyrovnání tlaku. Prvek pro vyrovnání tlaku je vhodný pro použití v průmyslovém i venkovním prostředí. Prvek pro vyrovnání tlaku se snadno montuje, vyžaduje minimální údržbu a představuje jednoduchý způsob, jak zamezit kondenzování vody v pouzdech. Prvek pro vyrovnání tlaku je obklopen membránou z ePTFE, která propouští vzduch oběma směry. Průtok vzduchu při rozdílu v tlaku ve výši 70 mbar činí 110 l/h. Do pouzdra zároveň nemůže proniknout vlhkost zvnějšku. Prvek pro vyrovnání tlaku je otestován podle normy VDE 0100-520.



Kmenová data

Objednací číslo	2034680
Typ	109 M20 LGR
Označení 1	Prvek pro vyrovnání tlaku
Výrobce	OBO
Rozměr	M20x1,5
Barva	světle šedá; RAL 7035
Nejmenší prodejní množství	1
Množstevní jednotka	Množství
Hmotnost	0,538 kg
Jednotka hmotnosti	kg/100 párů

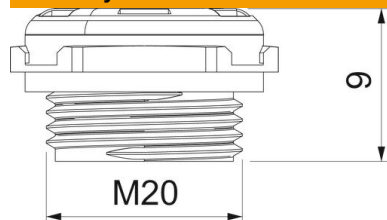
List technických údajů

Prvek pro vyrovnání tlaku

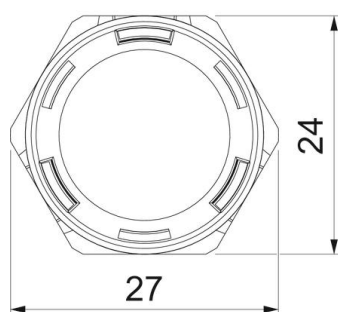
Objednací číslo: 2034680



Rozměry



Výška	15,4 mm
Rozměr e	27 mm
Rozměr L	9 mm



Technické údaje

ochrana proti výbuchu	Ne
Závit	M20 x 1,5
Druh závitů	metrický
Jmenovitá velikost závitů – metrický/PG	20
Stoupání závitů	1,5 mm
Zpevněno skelnými vlákny	Ano
Prostup vzduchu při 70 mbar	110
Nárazuvzdorný	Ano
Velikost klíče	24
Stupeň krytí	IP68
Teplotní rozsah použití, max.	100 °C
Teplotní rozsah použití, min.	-40 °C