

List technických údajů

Pojistná matice, metrický závit, černá

Objednací číslo: 2049066



Pojistná matice dle DIN 46319, s metrickým závitem podle IEC 423.



PA Polyamid

Kmenová data

Objednací číslo	2049066
Typ	116 M12 SW PA
Označení 1	Pojistná matice
Výrobce	OBO
Rozměr	M12
Barva	černá
Materiál	Polyamid
Nejmenší prodejní množství	100
Množstevní jednotka	Množství
Hmotnost	0,079 kg
Jednotka hmotnosti	kg/100 párů

List technických údajů

Pojistná matice, metrický závit, černá

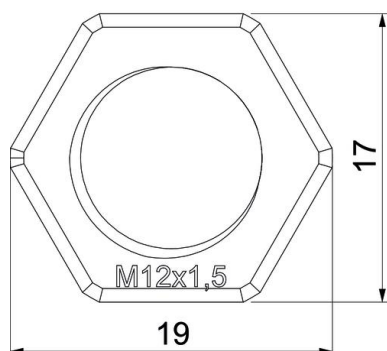
Objednací číslo: 2049066



Rozměry



Rozměr e	19 mm
Rozměr L	5 mm



Technické údaje

Závit	M12_x_1,5
Druh závitů	metrický
Jmenovitá velikost závitů – metrický/PG	12
Zpevněno skelnými vlákny	Ne
Bez obsahu halogenů	Ano
Nárazuvzdorný	Ne
Velikost klíče	17