

List technických údajů

Pojistná matice, metrický závit, černá

Objednací číslo: 2049082



Pojistná matice dle DIN 46319, s metrickým závitem podle IEC 423.



PA Polyamid

Kmenová data

| | |
|----------------------------|-----------------|
| Objednací číslo | 2049082 |
| Označení 1 | Pojistná matice |
| Výrobce | OBO |
| Rozměr | M20 |
| Barva | černá |
| Materiál | Polyamid |
| Nejmenší prodejní množství | 100 |
| Množstevní jednotka | Množství |
| Hmotnost | 0,17 kg |
| Jednotka hmotnosti | kg/100 párů |

List technických údajů

Pojistná matice, metrický závit, černá

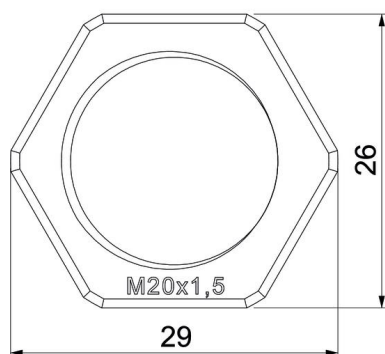
Objednací číslo: 2049082



Rozměry



| | |
|----------|-------|
| Rozměr e | 29 mm |
| Rozměr L | 6 mm |



Technické údaje

| | |
|---|-----------|
| Závit | M20_x_1,5 |
| Druh závitů | metrický |
| Jmenovitá velikost závitů – metrický/PG | 20 |
| Zpevněno skelnými vlákny | Ne |
| Bez obsahu halogenů | Ano |
| Nárazuvzdorný | Ne |
| Velikost klíče | 26 |