

List technických údajů

Pojistná matice, metrický závit, černá

Objednací číslo: 2049090



Pojistná matice dle DIN 46319, s metrickým závitem podle IEC 423.



PA Polyamid

Kmenová data

Objednací číslo	2049090
Typ	116 M25 SW PA
Označení 1	Pojistná matice
Výrobce	OBO
Rozměr	M25
Barva	černá
Materiál	Polyamid
Nejmenší prodejní množství	100
Množstevní jednotka	Množství
Hmotnost	0,266 kg
Jednotka hmotnosti	kg/100 párů

List technických údajů

Pojistná matice, metrický závit, černá

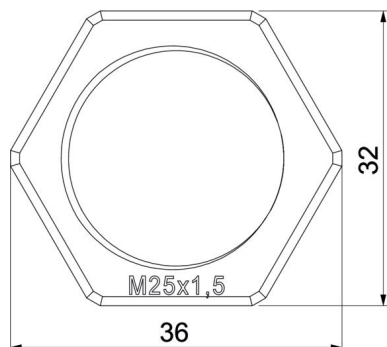
Objednací číslo: 2049090



Rozměry



Rozměr e	36 mm
Rozměr L	6,5 mm



Technické údaje

Závit	M25_x_1,5
Druh závitů	metrický
Jmenovitá velikost závitů – metrický/PG	25
Zpevněno skelnými vlákny	Ne
Bez obsahu halogenů	Ano
Nárazuvzdorný	Ne
Velikost klíče	32