

List technických údajů

Pojistná matice, metrický závit, stříbrošedá

Objednací číslo: 2048809



Pojistná matice dle DIN 46319, s metrickým závitem podle IEC 423.



PA Polyamid

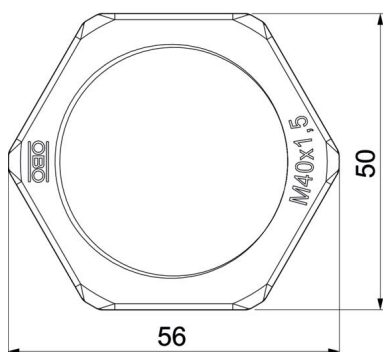
Kmenová data

Objednací číslo	2048809
Typ	116 M40 SGR PA
Označení 1	Pojistná matice
Výrobce	OBO
Rozměr	M40
Barva	stříbrošedá; RAL 7001
Materiál	Polyamid
Nejmenší prodejní množství	25
Množstevní jednotka	Množství
Hmotnost	0,602 kg
Jednotka hmotnosti	kg/100 párů

Rozměry



Rozměr e	56 mm
Rozměr L	7 mm



Technické údaje

Závit	M40_x_1,5
Druh závitů	metrický
Jmenovitá velikost závitů – metrický/PG	40
Zpevněno skelnými vlákny	Ne
Bez obsahu halogenů	Ano
Nárazuvzdorný	Ne
Velikost klíče	50