

# List technických údajů

## Pojistná matice, metrický závit

Objednací číslo: 2049570



Pojistná matice podle DIN 46319, s metrickým závitem podle IEC 423.

Poznámka: Utahujte pojistné matice z polystyrenu jen mírně, nebezpečí popraskání napětím!



PS Polystyrol

### Kmenová data

Objednací číslo	2049570
Typ	116 M50 LGR PS
Označení 1	Pojistná matice
Výrobce	OBO
Rozměr	M50
Barva	světle šedá; RAL 7035
Materiál	Polystyrol
Nejmenší prodejní množství	25
Množstevní jednotka	Množství
Hmotnost	0,732 kg
Jednotka hmotnosti	kg/100 párů

# List technických údajů

Pojistná matice, metrický závit

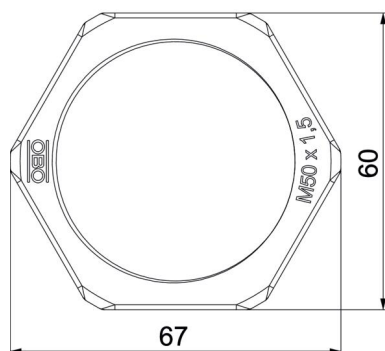
Objednací číslo: 2049570



## Rozměry



Rozměr e	68 mm
Rozměr L	8 mm



## Technické údaje

Závit	M50_x_1,5
Druh závitů	metrický
Jmenovitá velikost závitů – metrický/PG	50
Zpevněno skelnými vlákny	Ne
Bez obsahu halogenů	Ano
Nárazuvzdorný	Ano
Velikost klíče	60