

List technických údajů

Pojistná matice, metrický závit, stříbrošedá

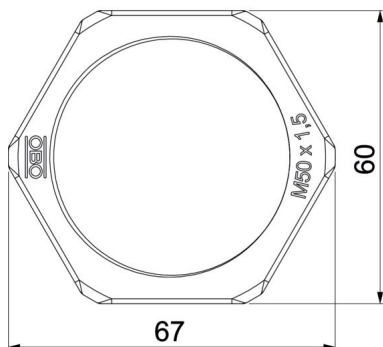
Objednací číslo: 2048817



Rozměry



Rozměr e	68 mm
Rozměr L	8 mm



Technické údaje

Závit	M50_x_1,5
Druh závitů	metrický
Jmenovitá velikost závitů – metrický/PG	50
Zpevněno skelnými vlákny	Ne
Bez obsahu halogenů	Ano
Nárazuvzdorný	Ne
Velikost klíče	60