

List technických údajů

Pojistná matice, závit PG, světle šedá

Objednací číslo: 2048116



Pojistná matice dle DIN 46320, se závitem PG dle DIN 40430.



PA Polyamid

Kmenová data

Objednací číslo	2048116
Typ	116 VDE PG11 PA
Označení 1	Pojistná matice
Výrobce	OBO
Rozměr	PG11
Barva	světle šedá; RAL 7035
Materiál	Polyamid
Nejmenší prodejní množství	100
Množstevní jednotka	Množství
Hmotnost	0,184 kg
Jednotka hmotnosti	kg/100 párů

List technických údajů

Pojistná matice, závit PG, světle šedá

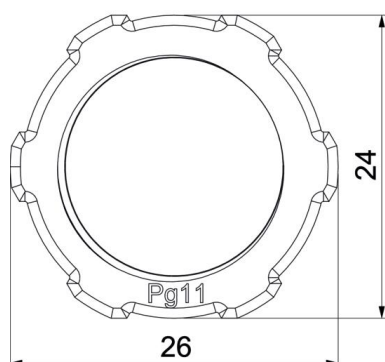
Objednací číslo: 2048116



Rozměry



Rozměr e	26 mm
Rozměr L	5 mm



Technické údaje

Závit	Pg_11
Druh závitů	PG
Jmenovitá velikost závitů – metrický/PG	11
Zpevněno skelnými vlákny	Ne
Bez obsahu halogenů	Ano
Nárazuvzdorný	Ne
Velikost klíče	24