

List technických údajů

Trubková koncovka, dělitelná, metrická, světle šedá

Objednací číslo: 2047839



Dělitelná trubková koncovka určená k nasazení na metrické elektroinstalační trubky.

Dělitelnou trubkovou koncovku lze za účelem oprav prováděných v souladu s předpisy použít ve stávajících instalacích. Není přitom třeba odpojovat kabely, což umožňuje rychlou montáž.



PE Polyetylén

Kmenová data

Objednací číslo	2047839
Typ	129 TB M25
Označení 1	Koncovka trubky, dělitelná
Označení 2	metrický
Výrobce	OBO
Rozměr	M25
Barva	světle šedá; RAL 7035
Materiál	Polyetylén
Nejmenší prodejní množství	50
Množstevní jednotka	Množství
Hmotnost	0,5 kg
Jednotka hmotnosti	kg/100 párů

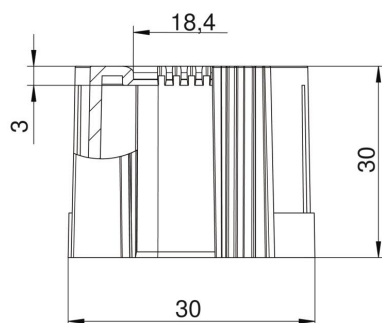
List technických údajů

Trubková koncovka, dělitelná, metrická, světle šedá

Objednací číslo: 2047839



Rozměry



Rozměr D1	30 mm
Rozměr D2	18,4 mm
Rozměr L1	30 mm
Rozměr L2	3 mm

Technické údaje

Provedení	Zásuvné
Pro průměr trubky	25 mm
Velikost	M25
Bez obsahu halogenů	Ano
Kartáčovaný povrch	Ne
Leštěný povrch	Ne