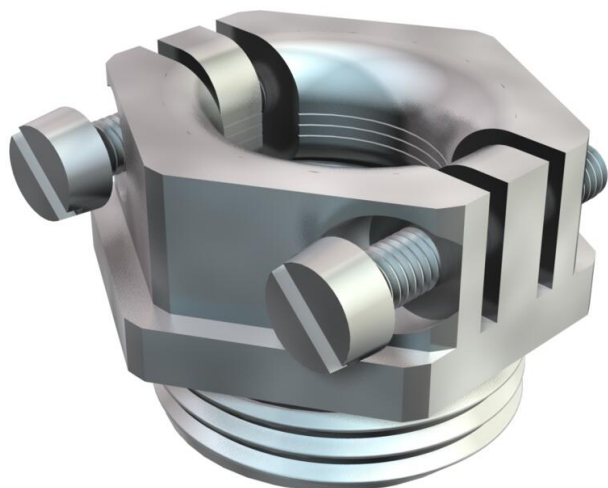


List technických údajů

Přítlačný šroub, odlehčení tahu PG

Objednací číslo: 2013118



Přítlačné šroubení s centricky působícím příčným třmenovým odlehčením tahu, šrouby z nerezové oceli.
S odlehčením tahu a ochranou proti ohybu.
* Ceny dle notace DEL.

CE Pg

CuZn Mosaz
37

N poniklovaná

Kmenová data

Objednací číslo	2013118
Typ	157 MS PG11
Označení 1	Přítlačné šroubení
Označení 2	s odlehčením tahu
Výrobce	OBO
Rozměr	PG11
Materiál	mosazi
Povrch	Poniklováno
Norma pro povrch	
Nejmenší prodejní množství	100
Množstevní jednotka	Množství
Hmotnost	2,1 kg
Jednotka hmotnosti	kg/100 párů

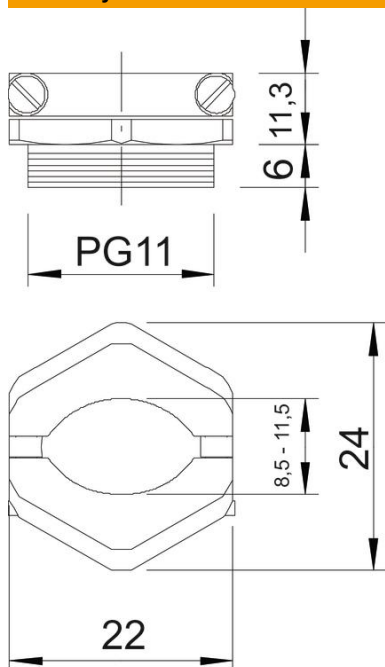
List technických údajů

Přítlačný šroub, odlehčení tahu PG



Objednací číslo: 2013118

Rozměry



Rozměr D	7 mm
Rozměr e	24 mm
Rozměr L1	6 mm
Rozměr L2	11,3 mm

Technické údaje

Druh závitů	PG
Délka závitů	6 mm
Jmenovitá velikost závitů	11
Stoupání závitů	1,41 mm
Zpevněno skelnými vlákny	Ne
Bez obsahu halogenů	Ne
Nárazuvzdorný	Ne
Velikost klíče	22
Možnost odlehčení tahu	Ano
Upínací rozsah, max.	11,5 mm
Upínací rozsah, min.	8,5 mm