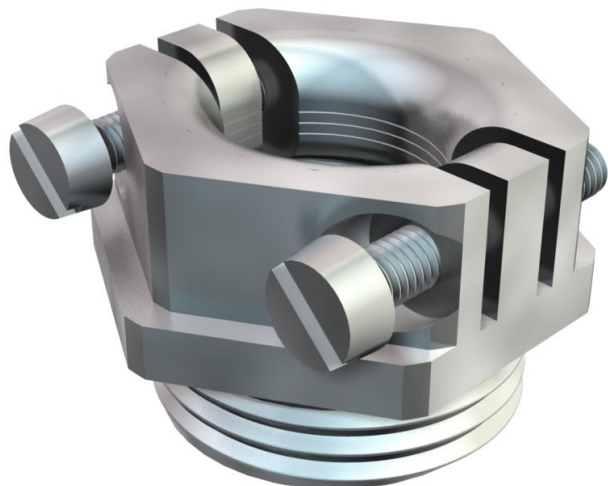


# List technických údajů

## Přítlačný šroub, odlehčení tahu PG

Objednací číslo: 2013134



Přítlačné šroubení s centricky působícím příčným třmenovým odlehčením tahu, šrouby z nerezové oceli.  
S odlehčením tahu a ochranou proti ohybu.  
\* Ceny dle notace DEL.

CE Pg

**CuZn**  
37 Mosaz

**N** poniklovaná

### Kmenová data

Objednací číslo	2013134
Typ	157 MS PG13.5
Označení 1	Přítlačné šroubení
Označení 2	s odlehčením tahu
Výrobce	OBO
Rozměr	PG13,5
Materiál	mosazi
Povrch	Poniklováno
Norma pro povrch	
Nejmenší prodejní množství	100
Množstevní jednotka	Množství
Hmotnost	2,2 kg
Jednotka hmotnosti	kg/100 párů

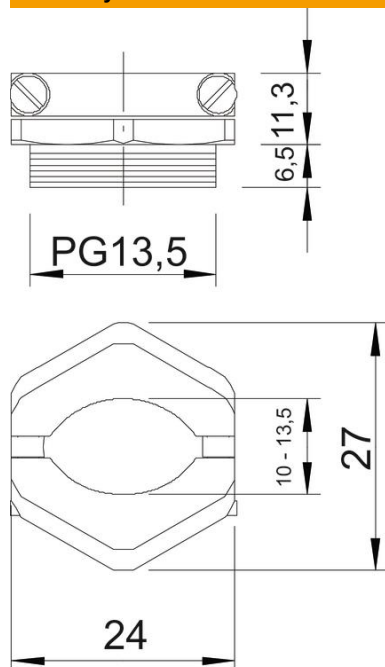
# List technických údajů

## Přítlačný šroub, odlehčení tahu PG

Objednací číslo: 2013134



### Rozměry



Rozměr D	8 mm
Rozměr e	27 mm
Rozměr L1	6,5 mm
Rozměr L2	11,3 mm

### Technické údaje

Druh závitu	PG
Délka závitu	6,5 mm
Jmenovitá velikost závitu	13,5
Stoupání závitu	1,41 mm
Zpevněno skelnými vlákny	Ne
Bez obsahu halogenů	Ne
Nárazuvzdorný	Ne
Velikost klíče	24
Možnost odlehčení tahu	Ano
Upínací rozsah, max.	13,5 mm
Upínací rozsah, min.	10 mm