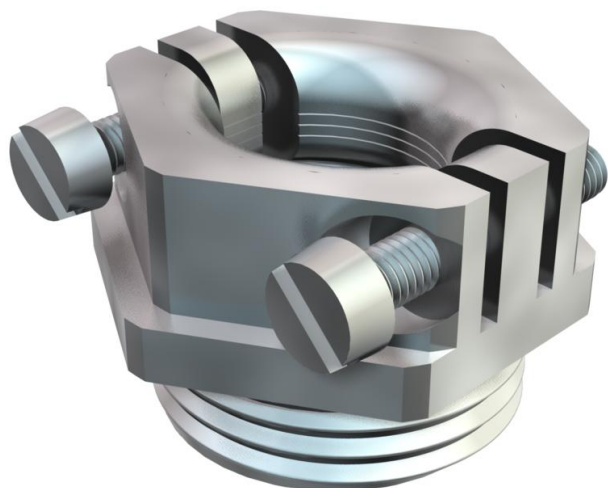


List technických údajů

Přítlačný šroub, odlehčení tahu PG

Objednací číslo: 2013169



Přítlačné šroubení s centricky působícím příčným třmenovým odlehčením tahu, šrouby z nerezové oceli.
S odlehčením tahu a ochranou proti ohybu.
* Ceny dle notace DEL.

CE Pg

CuZn Mosaz
37

N poniklovaná

Kmenová data

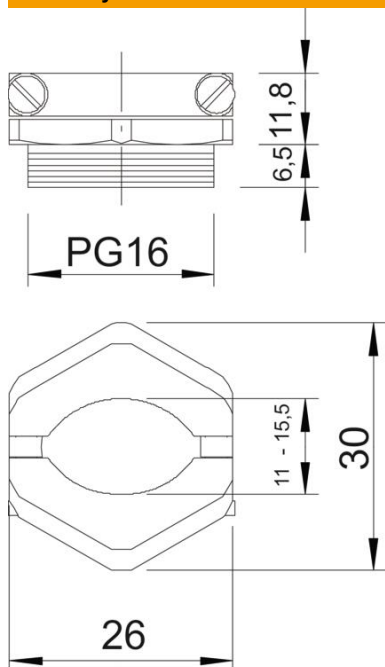
Objednací číslo	2013169
Typ	157 MS PG16
Označení 1	Přítlačné šroubení
Označení 2	s odlehčením tahu
Výrobce	OBO
Rozměr	PG16
Materiál	mosazi
Povrch	Poniklováno
Norma pro povrch	
Nejmenší prodejní množství	50
Množstevní jednotka	Množství
Hmotnost	3,4 kg
Jednotka hmotnosti	kg/100 párů

List technických údajů

Přítlačný šroub, odlehčení tahu PG

Objednací číslo: 2013169

Rozměry



Rozměr D	9 mm
Rozměr e	30 mm
Rozměr L1	6,5 mm
Rozměr L2	11,8 mm

Technické údaje

Druh závitu	PG
Délka závitu	6,5 mm
Jmenovitá velikost závitu	16
Stoupání závitu	1,41 mm
Zpevněno skelnými vlákny	Ne
Bez obsahu halogenů	Ne
Nárazuvzdorný	Ne
Velikost klíče	26
Možnost odlehčení tahu	Ano
Upínací rozsah, max.	15,5 mm
Upínací rozsah, min.	11 mm