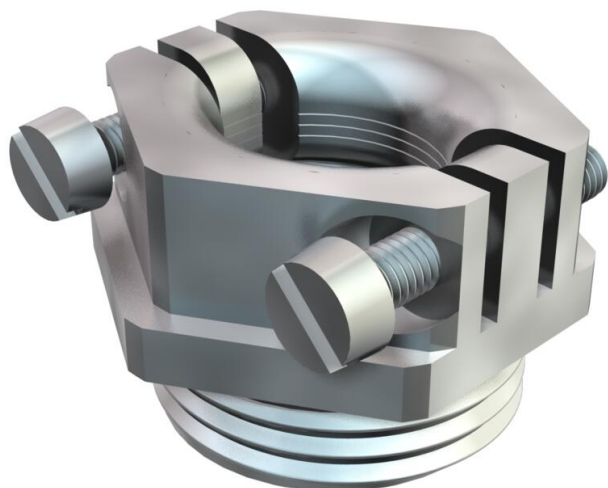


List technických údajů

Přítlačný šroub, odlehčení tahu PG

Objednací číslo: 2013215



Přítlačné šroubení s centricky působícím příčným třmenovým odlehčením tahu, šrouby z nerezové oceli.
S odlehčením tahu a ochranou proti ohybu.
* Ceny dle notace DEL.

CE Pg

CuZn
37 Mosaz

N poniklovaná

Kmenová data

Objednací číslo	2013215
Typ	157 MS PG21
Označení 1	Přítlačné šroubení
Označení 2	s odlehčením tahu
Výrobce	OBO
Rozměr	PG21
Materiál	mosazi
Povrch	Poniklováno
Norma pro povrch	
Nejmenší prodejní množství	50
Množstevní jednotka	Množství
Hmotnost	4,5 kg
Jednotka hmotnosti	kg/100 párů

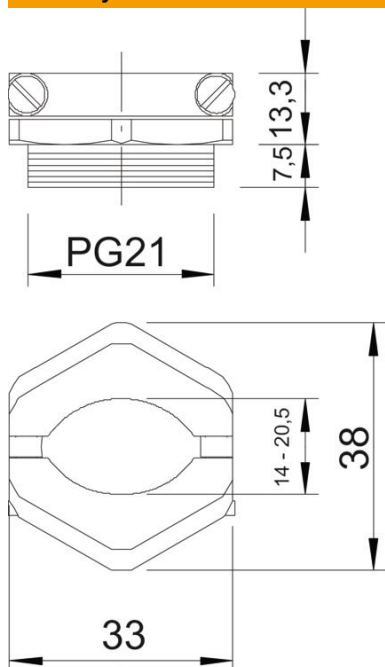
List technických údajů

Přítlačný šroub, odlehčení tahu PG



Objednací číslo: 2013215

Rozměry



Rozměr D	11,4 mm
Rozměr e	38 mm
Rozměr L1	7,5 mm
Rozměr L2	13,3 mm

Technické údaje

Druh závitu	PG
Délka závitu	7,5 mm
Jmenovitá velikost závitu	21
Stoupání závitu	1,59 mm
Zpevněno skelnými vlákny	Ne
Bez obsahu halogenů	Ne
Nárazuvzdorný	Ne
Velikost klíče	33
Možnost odlehčení tahu	Ano
Upínací rozsah, max.	20,5 mm
Upínací rozsah, min.	14 mm